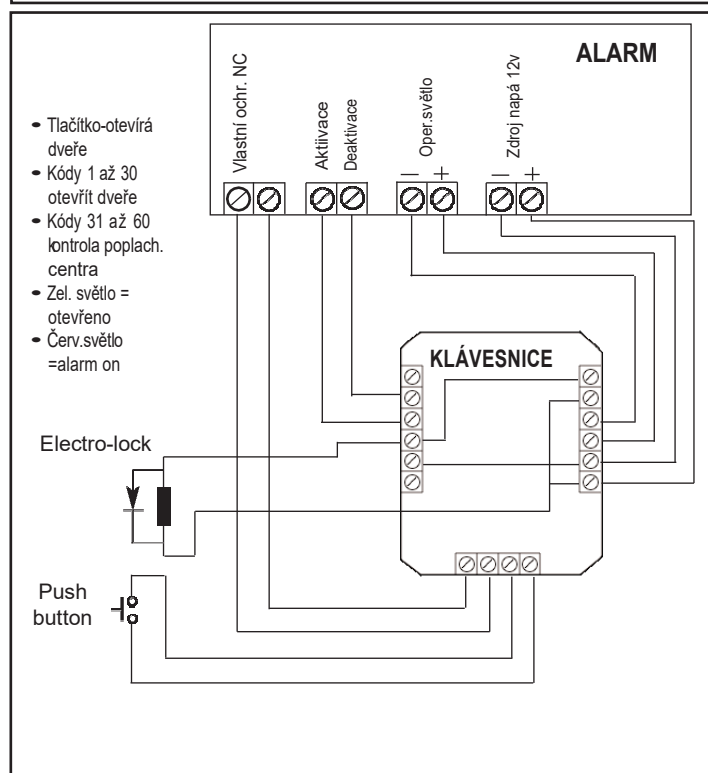


## TECHNICAL SPECIFICATIONS

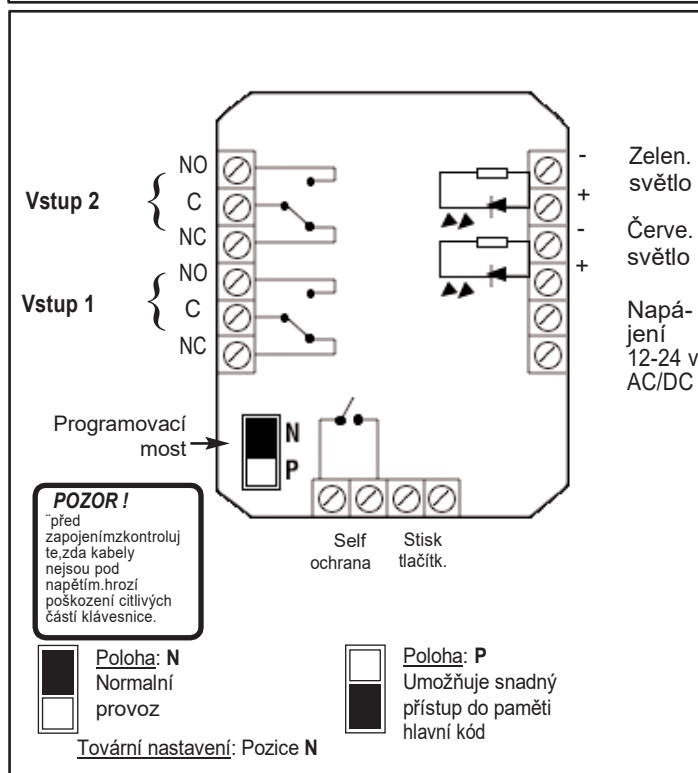
- **Napětí:** 12 to 24 v AC/DC vysoký výkon
- **Spotřeba:** Min. 20 mA - Max. 200 mA
- **Provozní teplota:** - 30°C to + 50°C
- **Vodotěsnost :** IP65
- Hlavní kód pro přístup programování
- 60 programovatelných servisních kódů, každý od 1-8 číslic
- Energeticky nezávislá paměť EEPROM
- Klávesnice s polykarbonovými tlačítky-Samoodpojovací
- 3 modely rozvodných skříní, vyrobené z ABS nebo kovu
- Vlastní ochrana

- Releový výstup 1 5A, releový výstup 2 1A, NO/NC
- Programovatelná konfigurace výstupu pro Operaci/Stop nebo tlačítko (0 až 99 sekund)
- K dispozici 2 digátory zapnutí
- Automatické nebo stálé osvětlení klávesnice
- Automatic osvětlení klávesnice
- Zvukové signály probíhající operace
- Tlačítkový vstup dostupný pro výstup 1
- **Bezpečnost: po zadání 8 špatných kódů, se klávesnice zablokuje a vydá alarm signal po dobu 30 sekund**
- **Neporušitelnost:** 1 šance ku 100 000 000 kódů

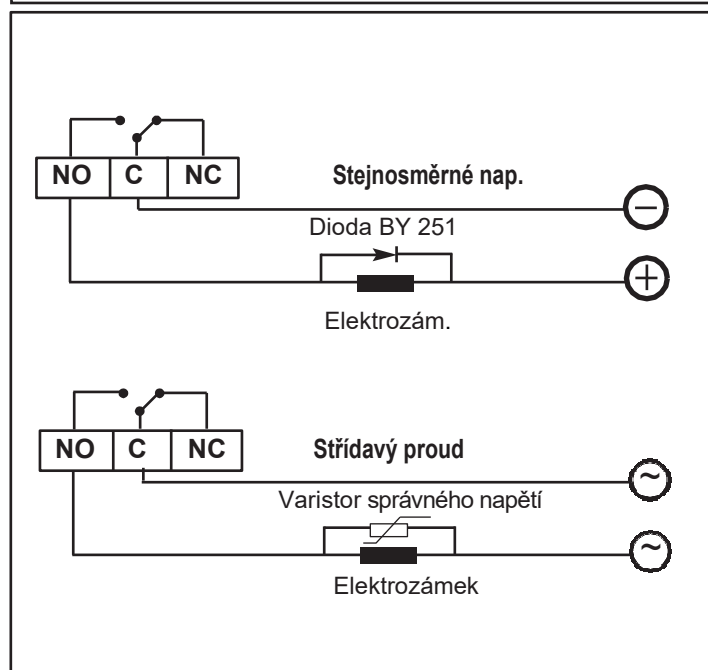
## PŘÍKLAD



## PŘIPOJENÍ



## ELEKTROZÁMEK PŘIPOJENÍ



## NOUZOVÝ POSTUP

POKUD ZTRÁTÍTE SVŮJ MASTER KÓD, TATO OPERACE VÁM UMOŽŇUJE VSTUP DO PROGRAMU A ZADÁNÍ NOVÉHO:

- 1) Odpojte napájení a počkejte 5 sekund,
- 2) Dejte programovací můstek do polohy P
- 3) Znovu připojte napájení (BEEP, BEEP, BEEP),
- 4) Dejte programovací můstek do vysoké polohy N,
- 5) žlutá kontrolka svítí
- 6) Stiskněte klávesu **0** a pak **00**,
- 7) Zadejte požadovaný hlavní kód (1 až 8 číslic),
- 8) Potvrďte operaci tlačítkem **A**
- 9) Stiskněte tlačítko **P** pro ukončení.

## Způsoby programování

Původní kód           **0 0 0**

Zadejte nový kód                           **0 0 0** potvrďte pomocí           **P** rozsvítí se žluté světlo

Stiskněte **0** pak           **0 0** zadejte svůj nový kód (1 to 8 digit)

příklad : 5823 stisk           **0** pak **0 0** Nový           **5 8 2 3** Potvrďte           **A** a           **P**

*žluté světlo zhasne*

## JAK PROGRAMOVAT SERVISNÍ KÓDY

### *Jak vstoupit do programovacího režimu*

Zadejte svůj nový hlavní kód           **5 8 2 3** poté potvrďte

**P**   *žluté světlo se rozsvítí*

#### • **Vyberte požadovaný kód 01 až 60**

Code N°

\* **Váš kód N°1** : stisk           **0** pak           **0 1** zadejte svůj kód (1 to 8 digi)

(příklad : 18126)   stisk           **0** then           **0 1** a           **1 8 1 2 6** potvrďte pomocí           **A**

Code N°

\* **Váš kód N°60** : stisk           **0** pak           **6 0** zadejte svůj kód (1 to 8 digi)

(příklad : 057558)   stisk           **0** pak           **6 0** a           **0 5 7 5 5 8** potvrďte pomocí           **A**

#### • **Naprogramujte čas stisku tlačítka (01 až 99 sekund) nebo v operaci/Stop00**

Čas v sekun.

\* **Váš výstup 1** : (příklad doby stisknutí 6 sekund)           stisk           **1** pak           **0 6** potvrďte pomocí           **A**  
Operation/Stop

\* **Váš výstup 2** : (příklad: Provoz/Stop)           stisk           **2** pak           **0 0** potvrďte pomocí           **A**

#### • **Program osvětlení klávesnice**

stisk           **5** pak           **1** Potvrdit pomocí           **A** = stálé světlo

stisk           **5** pak           **0** Potvrdit pomocí           **A** = bez stálého světla

**Kody 01-30 jsou přiřazeny k výstupu 1 -Kody 31-60 jsou přiřazeny k výstupu 2**

*POZOR! Po dokončení programování stiskněte klávesu **P** žluté světlo zhasne.*

### Vymazání servisních kódů

• **Zadejte svůj hlavní kód a potvrďte klávesou **P****  
*Rozsvítí se žluté světlo.*

\* **Vymažte svůj kód N° 3 :**

Code N°

Stisk           **9** pak           **0 3** Potvrdit pomocí           **A**

\* **Vymažte všechny kódy kromě hlavního kódu :**

stisk           **9** pak           **9 9** varování pípnutí

Potvrďte           **A**

\* **Vymažte svůj hlavní kód :**

stisk           **9** pak           **0 0** Potvrďte           **A**

### POUŽITÍ

• **Váš kód je: 18126**

Zadejte **1 8 1 2 6** ověřit pomocí           **A**

*výstup 1 je aktivován na 6 sekund*

• **Váš kód je: 057558**

Zadejte **0 5 7 5 5 8** ověřte pomocí           **A**

*výstup 2 je aktivován  
Výstup 2 se deaktivuje ,když znovu zadáte svůj kód a  
potvrďte operaci pomocí A*

**POZNÁMKA:**

**2 Pípnutí : Správná operace**

**série pípnutí : CHYBA**

