

TORO/ TORO INVERTER



ELEKTROMECHANICKÝ POHON

Posuvné Brány

Elektromechanický pohon pro posuvné brány až do váhy 2500kg

Dostupné modely s invertorem (frekvenčním měničem): Síla pohonu se zachovává i při zpomalení a umožňuje vysokou intenzitu provozu.

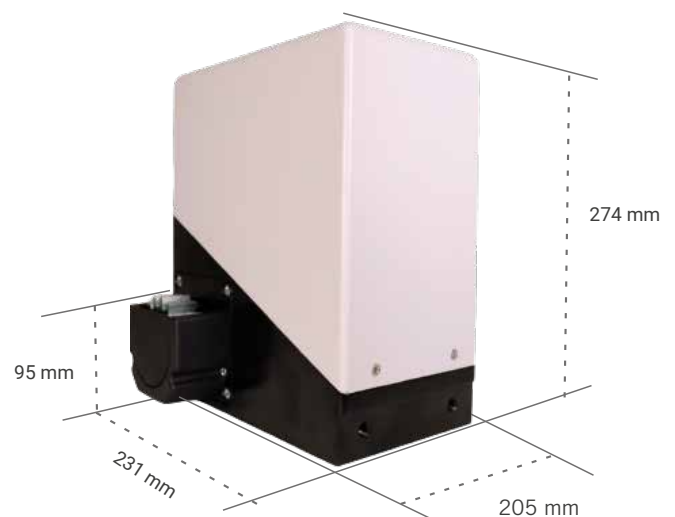


VELMI VYSOKÉ ZATÍŽENÍ

MOTOR - PŘEVODOVKA ULOŽENA V OLEJOVÉ LÁZNI

ELEKTRONICKÝ POMALÝ ROZJEZD A ZASTAVENÍ

SÍLA POHONU JE ZACHOVÁNA PŘI ZPOMALENÍ A PROGRAMOVATELNÁ RYCHLOST U MODELŮ S INVERTOREM T01810EIC A T02500EIC



Řídící jednotky s invertorem s LCD displejem



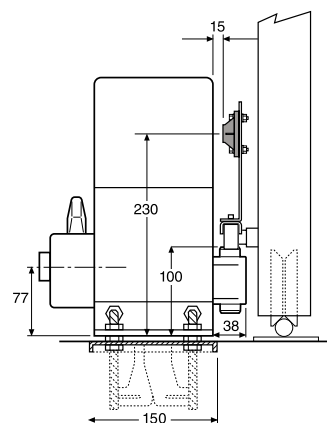
Praktický systém odblokování s personalizovaným klíčem

TORO/ TORO INVERTER

ELEKTROMECHANICKÝ POHON

TECHNICKÉ PARAMETRY

	TO1810EC	TO1810EIC	KM2500	TO2500EIC
Přívodní napájení (Vac/Hz)	230/50	230/50-60	-	230/50-60
Spotřeba (W)	604	600	875	800
Proud (A)	2,81	1,7	2,33	3,2
Kondenzátor (µF)	16-25	-	-	-
Napájení motoru (Vac/Hz)	230/50	230/40-80	3x400/50	3x230/40-80
Točivý moment (Nm)	45		70	60
Rychlost (m/min)	9	7,2-14,4	9	7,2/14,4
Blokování	Ano			
Koncové spínače	Ano			
Enkodér	Ne			
Pastorek	M4-Z16			
Intenzita provozu	S3-60% S3-35%	S3-60%	S3-70%	
Úroveň IP krytí	IP55			
Provozní teplota	-20/55 °C			
Váhy motoru (kg)	18,7		18	18,7
Rozměr balení (cm)	28,5x25x31			
Maximální váha brány (kg)	1200 1800	1800	2500	



Rozměry montáže

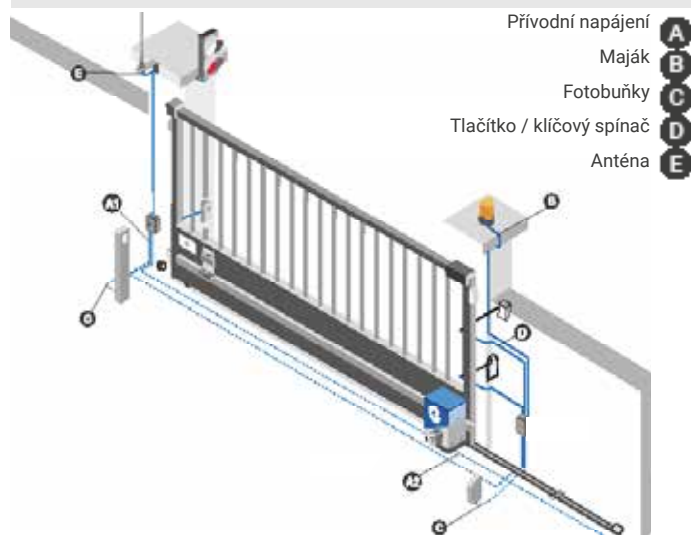
SADA



	POHON	ŘÍDÍCÍ JEDNOTKA	PŘÍJÍMAČ	DÁLKOVÉ OVLADÁČE	FOTOBUŇKY
TORO41					
TORO46					
TORO19					

230 Vac

NÁHLED INSTALACE



Přívodní napájení

Maják

Fotobuňky

Tlačítko / klíčový spínač

Anténa