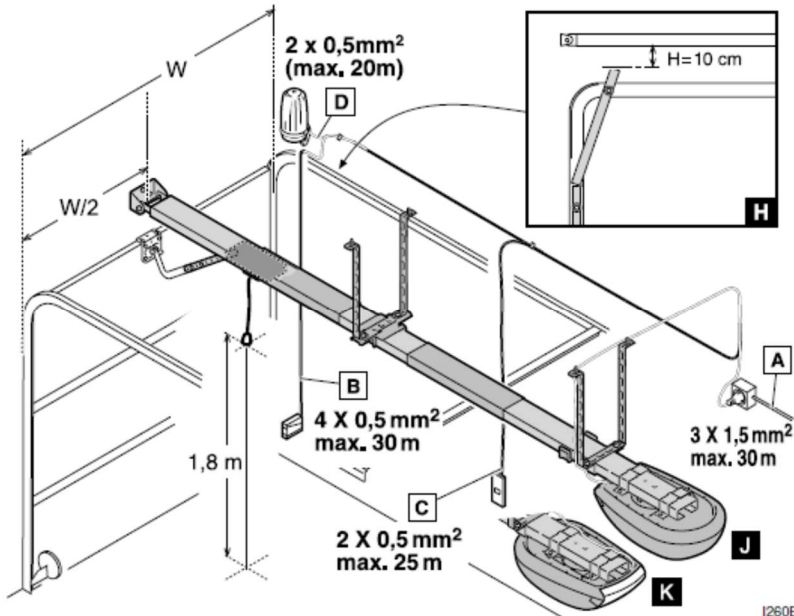


Prvky kompletní instalace



Úrovně montážní

Úroveň H: odstup by měl zůstat 10 cm nad nejvyšším bodem vrat (viz detail H).

Celková délka (pohon + vodící táhlo) a efektivní posun (max. výška vrat):

- vodící táhlo ref. ANA01; pozice J: 3502 mm / 2741 mm
- vodící táhlo ref. ANA01; pozice K: 3452 mm / 2691 mm
- vodící táhlo ref. ANA02; pozice J: 4602 mm / 3841 mm
- vodící táhlo ref. ANA02; pozice K: 4552 mm / 3791 mm

Elektrické zapojení:

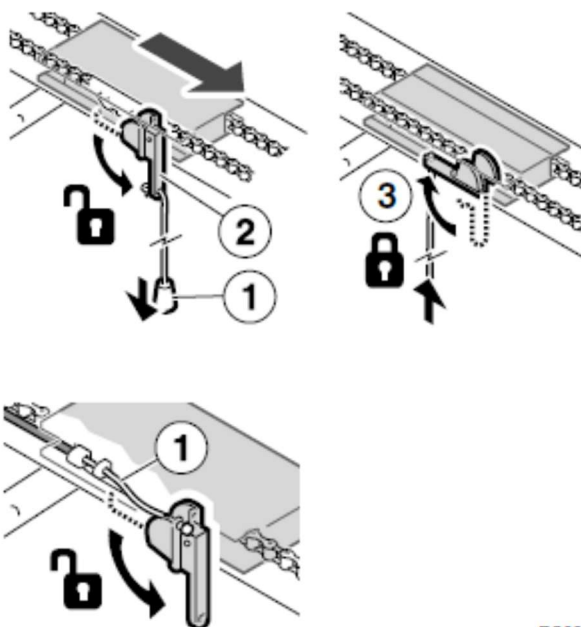
A: Hlavní napájení

B: Fotobuňky

C: Pulzní tlačítko / klíčový spínač

D: LUMI LED maják

Odblokování



Uvolnění pro ruční ovládání:

Zatáhněte za knoflík nebo kabel (1) dokud uvolňovací páčka (2) nezaujme vertikální polohu.

Uzamknutí pro motorizovaný provoz:

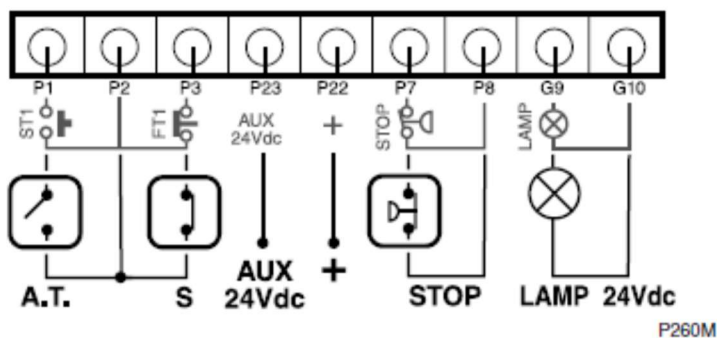
Umístěte páčku do horizontální polohy (3).

Uzamčení se provede při spuštění pohonu.

D260C

Elektrické zapojení

- Před připojením nebo odpojením jakékoliv součásti odpojte napájení !
- Zařízení A.T., S a STOP musí být bez napětí, aby se zabránilo škodám na řídicí jednotce.



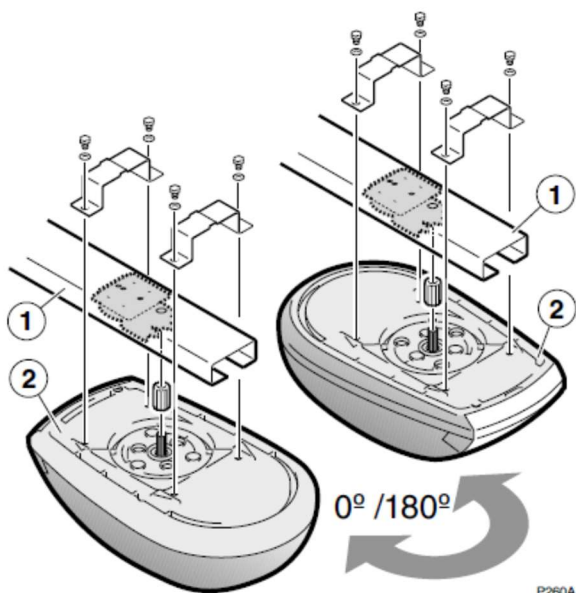
P260M

- A.T.** Pulzní tlačítko / klíčový spínač
- S** Bezpečnostní zařízení při uzavírání (fotobuňky)
- AUX** Napájení pro periferie (24 V DC)
- STOP** Nouzový vypínač
- LAMP** Maják (24 V DC)

Baterie připojte pomocí konektorů **sp** + a **sp-** (uvnitř řídicí jednotky). Je zapotřebí nabíječka CHG01 (součást sady ADO01 s 12V 1.2Ah baterií).

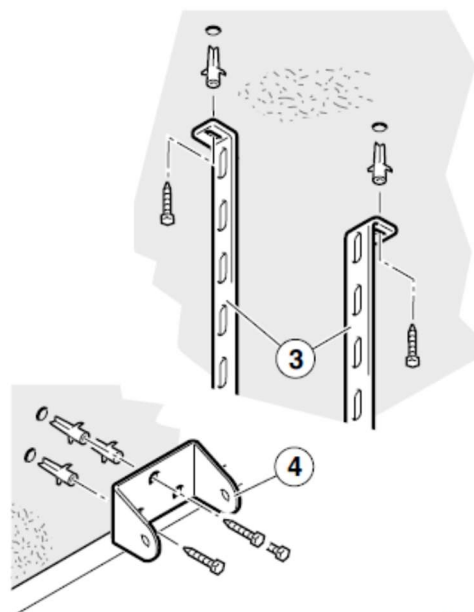
Montáž

- Zajistěte stopu (1) pohonu (2). Ten může být umístěn ve dvou různých polohách ($0^\circ / 180^\circ$); vyberte umístění, které preferujete.



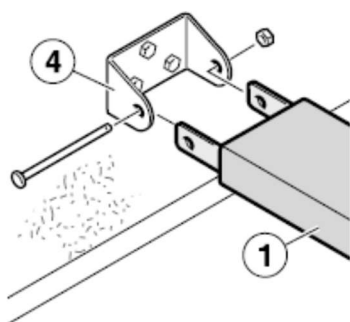
P260A

- 2. Umístěte vodící táhla(3) a přední držák (4). Dodržujte velikost odstupu H (viz "úrovně montáží" na předchozí straně).

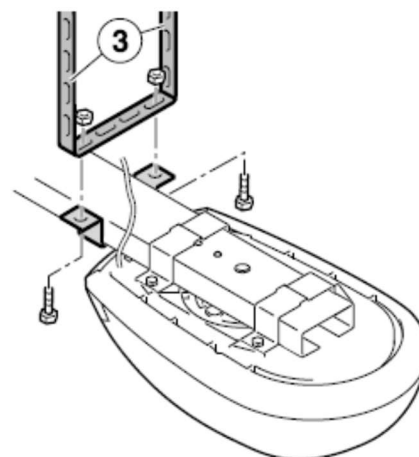
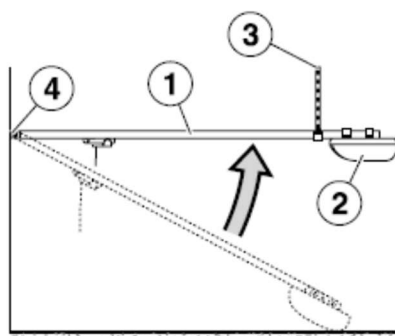


P260B

- 3. Namontujte vodící lištu (1) + pohon (2) na podpěry (3) a (4).

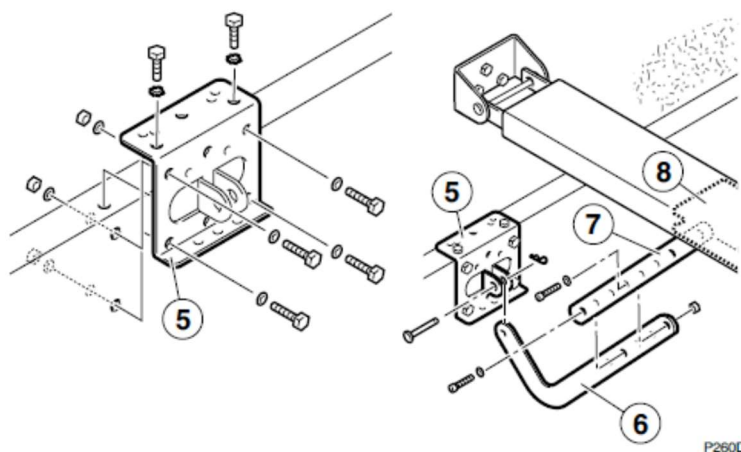


! Vodící lišta musí být v horizontální poloze.



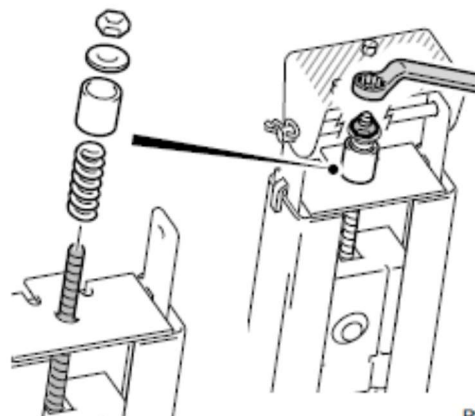
P260C1

4. Umístěte ukotvení (5) v horní části vrat pomocí ramen (6) a (7) a spárujte je s vozíkem (8).



P260D

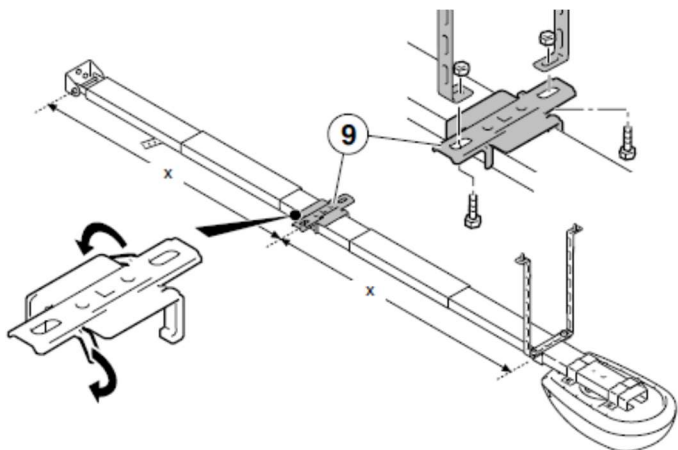
5. Napněte řetěz: utáhněte matici, jak je to možné, a pak ji mírně uvolněte, dokud nejde ručně otáčet pouzdem.



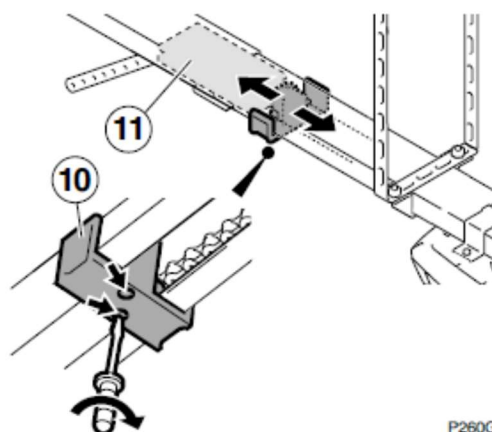
P260E

6. Nainstalujte centrální držák (9).

7. Otevřete vrata a nainstalujte otevírací zarážku (10) pro určení polohy pojezdu (11). Použijte dva samořezné šrouby.



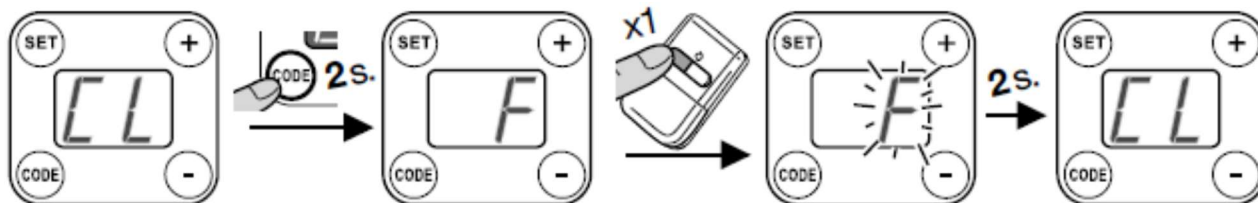
P260F



P260G

Programování rádio-kódu

Ujistěte se, že pohon je naprogramován tak, aby ukládal typ vysílače, který má být použit: fixní kód (F), standardní (r) nebo plovoucí (r.). Plovoucí kód (viz "krok 6" na straně 4).

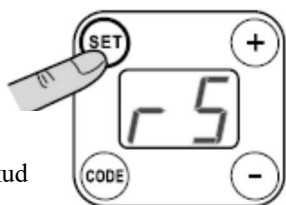


- Stiskněte tlačítko CODE po dobu nejméně 2 vteřin. Rozsvítí se F, r nebo r. v souladu s typem vysílače, který má být naprogramován.
- Uvolněte tlačítko CODE a stiskněte tlačítko vysílače, který má být naprogramován. Displej zabliká a pohon vysílá akustický signál pro potvrzení naprogramování.
- Na paměť lze uložit až 20 různých kódů. Pro úplné vymazání paměti stiskněte tlačítko CODE po dobu 5 sekund. Všechny vysílače pak budou vymazány.

Programování parametrů

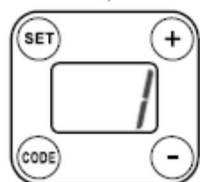
- Programování je možné pouze se zavřenými vrata. Není přístupné, pokud jsou vrata otevřená, v pohybu nebo s načasovaným zavíráním.
- Během programování pohon nespustí žádnou operaci.

Držte zmáčknuté tlačítko SET, dokud se neobjeví 1.

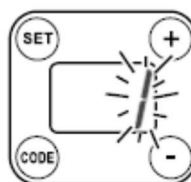


Uvolněte SET

Krok 1
Určení otevřené pozice vrat

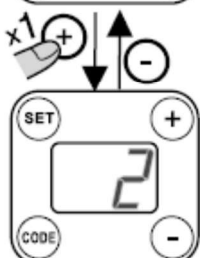


Stiskněte tlačítko SET pro uložení pozice

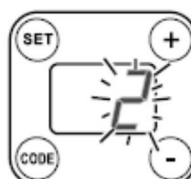


Otevřete vrata až k dorazu pomocí tlačítek +/-

Krok 2
Určení zavřené pozice vrat

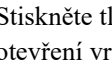
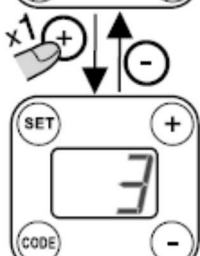


Stiskněte tlačítko SET pro uložení pozice

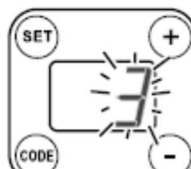


Zavřete vrata až k dorazu pomocí tlačítek +/-

Krok 3
Nastavení tahů (otevírání a zavírání)



Stiskněte tlačítko SET pro otevření vrat

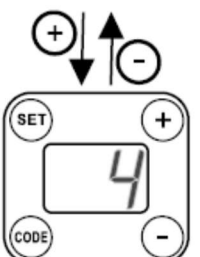


Když se vrata zastaví, stiskněte tlačítko SET pro potvrzení.
Znovu stiskněte tlačítko SET pro zavření.

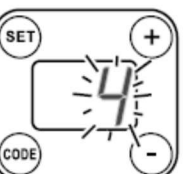
Až se vrata zavřou, stiskněte SET pro uložení

- V krocích 4-10 lze programování předčasně ukončit podržením tlačítka SET.

Krok 4
Citlivost při otevírání

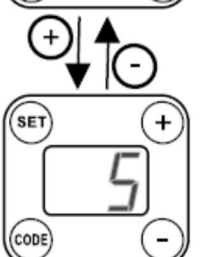


Stiskněte SET pro potvrzení

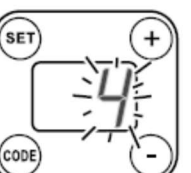


Vyberte hodnotu stisknutím tlačítek +/-;
1: maximální citlivost
.....
6: minimální citlivost

Krok 5
Citlivost při zavírání

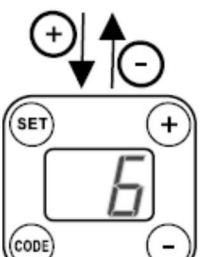


Stiskněte SET pro potvrzení

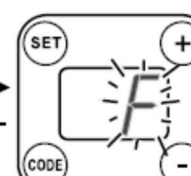


Vyberte hodnotu stisknutím tlačítek +/-;
1: maximální citlivost
.....
6: minimální citlivost

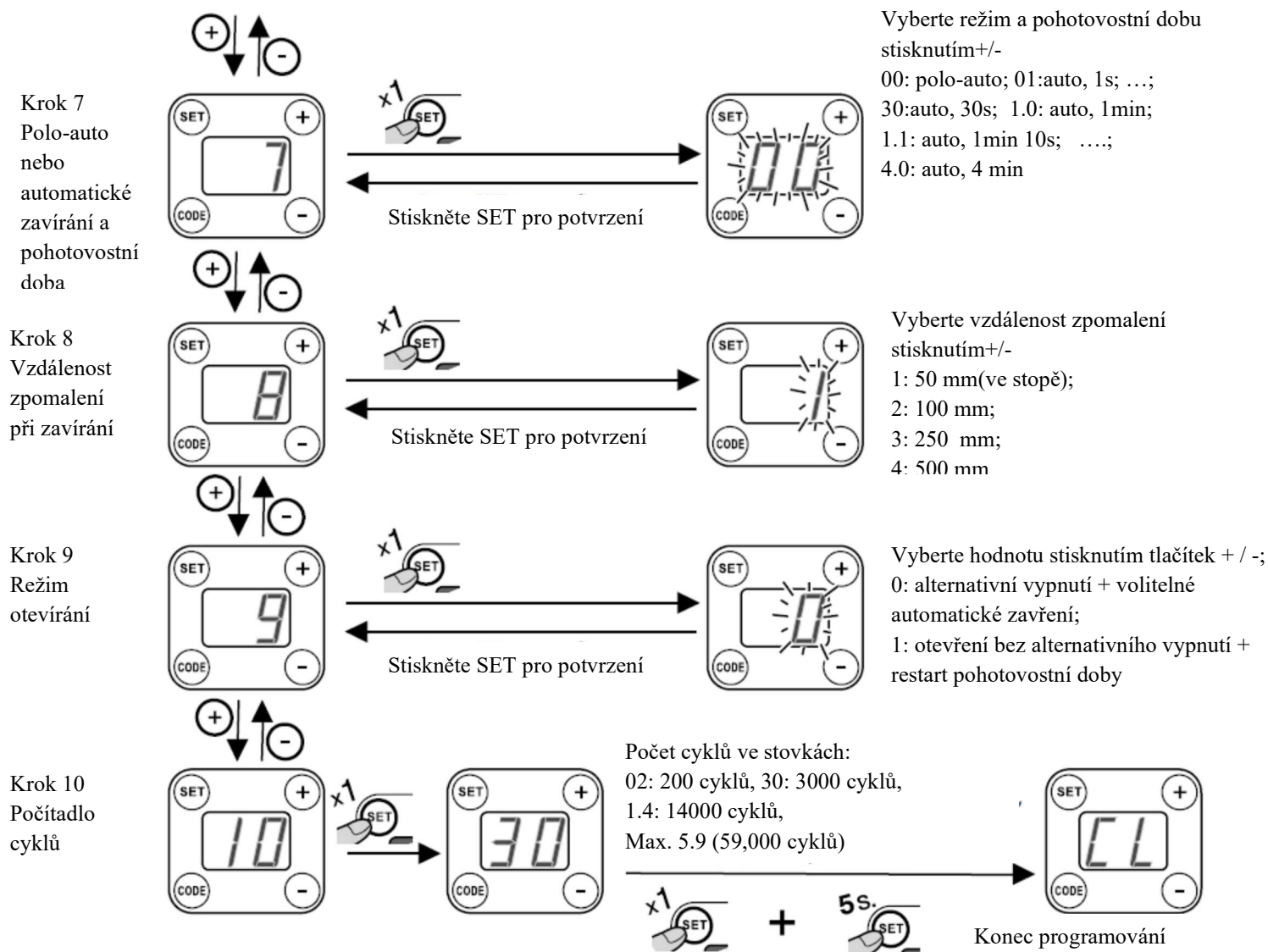
Krok 6
Typ rádio kódu (fixní / plovoucí)



Stiskněte SET pro potvrzení



Stisknutím tlačítek +/- vyberte pevný kód (F) nebo plovoucí kód (r). Kód je možné personalizovat povolením vysílače (most nebo tlačítko) z personalizovaného vysílače zatímco r bliká. Na displeji se zobrazí r. Paměť musí být prázdná, aby mohlo být nastavení změněno z r na F, nebo z r na F.



Zobrazení na displeji během užívání

- | | |
|---|--|
| CL: vrata jsou zavřená | OP: vrata jsou otevřená |
| CL (bliká): zavírání vrat | OP (bliká): otevírání dveří |
| F1: Selhání důsledkem proudu (pojistky) | 30, 29, 28 ...: odpočítávání při automatickém zavírání |
| E1: Selhání důsledkem enkodéru | ST: zastavení |
| RS (statické): čekání na resetování | C5: vypnutí kvůli reakci fotobuněk |
| RS (bliká): resetování (hledání koncové polohy) | PA: pauza |