

Úvod

Tyto pokyny jsou platné pro řídicí jednotku VIVO T101 a musí být vykládány spolu s manuálem pro VIVO-M101.
! Mějte na paměti bezpečnostní pokyny uvedené v manuálu VIVO-M101.

Popis

Řídicí jednotka VIVO-T101 je vhodná pro třífázové pohony a třífázové napájecí zařízení.

Charakteristiky VIVO-T101 řídicích jednotek jsou podobné jako řídicí jednotky VIVO-M101, s následujícími rozdíly:

- třífázová deska byla přidána pro připojení k třífázovým pohonům a třífázovému napájení (380-400V)
- funkce "zpomalení" byla odstraněna, což znamená že **DIP8** je vyhrazen pro budoucí použití a musí být vždy umístěn do polohy **OFF**
- některé komponenty se změnily
- tento software je specifický

Instalace

Provedte elektrické instalace, jak je popsáno v manuálu VIVO-M101 s ohledem na to, že pohon a připojení napájení musí být v souladu se schématem na následující stránce:

- "Obr. 1 Napájení a připojení pohonu".

Programování

Provedte programování podle návodu řídicí jednotky VIVO-M101 s ohledem na to, že DIP8 musí být vždy umístěn do polohy OFF.

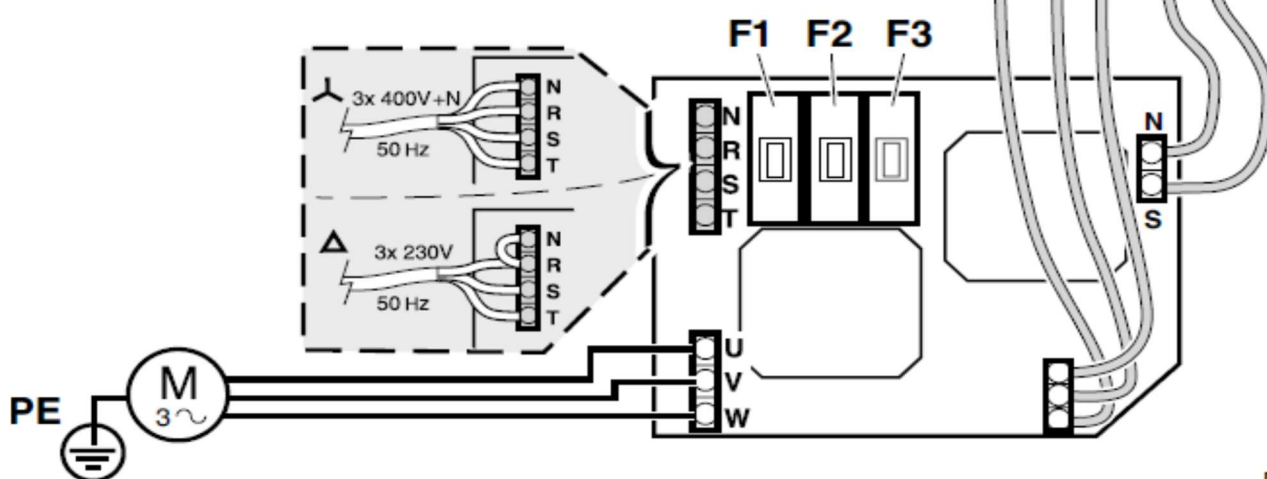
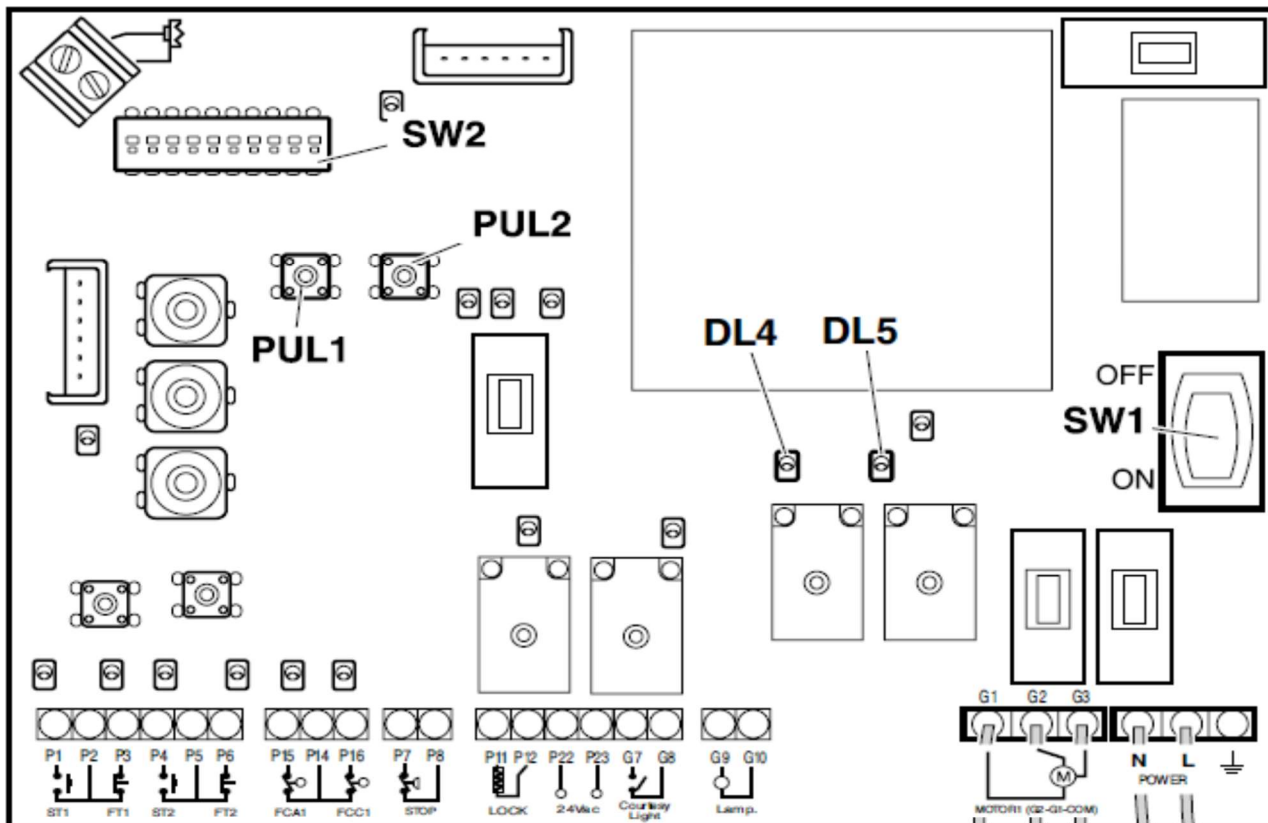
- **DŮLEŽITÉ: DIP8 musí být vždy vypnutý!**

Diagnóza poruch

Postupujte podle pokynů manuálu řídicí jednotky VIVO-M101 se zohledněním pojistek F1, F2 a F3 pro třífázové desky (viz obrázek na následující straně).

Napájení a připojení pohonu

- 3x400V zařízení (400V mezi fázemi):
připojte tři fáze ke kabelovým konektorům R, S a T, a nula ke konektoru N.
! V zařízeních 3x400V musí být nula připojena ke konektoru N, aby se zabránilo škodám na řídicí jednotce.
- 3x230V zařízení (230V mezi fázemi):
připojte tři fáze ke kabelovým konektorům R, S a T a most konektorů N a R.



P227W

DL4	Indikátor otevření
DL5	Indikátor zavření
PUL1	Mini- tlačítkové zavírání
PUL2	Mini- tlačítkové otevírání
SW1	Vypínač napájení
SW2	Programování dipů
M	Třífázový motor pohonu
U, V, W	Připojení motoru pohonu
PE	Uzemnění

Propojení mezi deskami:

G1	otevřeno
G2	zavřeno
G3	společný (COM)
NN	jednofázové napájení desky neutrální
S-L	jednofázové napájení desky vedení
F1	R pojistka (6,3 A)
F2	S pojistka (6,3 A)
F3	T pojistka (6,3 A)

- Při stisknutí PUL1 (zavřít) se DL5 rozsvítí a kabelové konektory G2 a G3 jsou aktivovány.
- Při stisknutí PUL2 (otevřít) se DL4 rozsvítí a kabelové konektory G1 a G3 jsou aktivovány.

➤ **Směr otáčení příjezdu**

Stiskněte PUL1 (otevřít) a PUL2 (zavřít) pro kontrolu směru otáčení pohonu. Pokud směr není správný, vyměňte přípojky V a W.