

Varování

Pozor: Důležité bezpečnostní pokyny. Tyto pokyny je nutné dodržovat, aby byla zachována bezpečnost osob. Tyto pokyny ponechejte na bezpečném místě.

Pozor: Při čištění, údržbě a výměně dílů, musí být pohon odpojen od zdroje napájení. Zařízení mohou ovládat, používat děti od 8 let a více, osoby se sníženými fyzickými, smyslovými, mentálními schopnostmi nebo s nedostatkem zkušeností a znalostí, kdykoliv mají dostatečný dohled a školení.

Zařízení nesmí být čištěno ani udržováno dětmi bez dozoru.

Nedovolujte dětem hrát si se zařízením ani s dálkovým ovládáním.

Pokud je zařízení v provozu držte lidi mimo zařízení.

Pravidelně kontrolujte instalaci, zda nevykazuje nerovnováhu nebo známky opotřebení či poškození kabelů, pružin a sestavy. Nepoužívejte zařízení, pokud jsou vyžadovány jakékoli opravy či úpravy.

Nepoužívejte zařízení při údržbě, např. čištění oken.

Nepoužívejte zařízení pokud je nutná oprava či úprava.

Nikdy se nepokoušejte zařízení sami opravit či upravit, vždy povolejte specializovaného technika.

Obsluha pohonu je vhodná pouze do vnitřního prostoru.

Upozornění při instalaci

Pozor: Důležité bezpečnostní pokyny. Dodržujte všechny pokyny, protože nesprávná instalace může způsobit vážné zranění.

Pro pevnou instalaci, musí být nainstalován způsob odpojení s rozpojením kontaktů ve všech pólech, které umožňuje úplné odpojení při přepětí kategorie III, v souladu s instalačními předpisy. Jeho specifické vlastnosti (jmenovitý proud, napětí atd.) musí být vhodné pro instalaci I použité prvky.

Musí být instalován diferenciální spínač s prachovou hodnotou 0.03A.

Před instalací pohonu zkontrolujte, zda je ovládaná část v dobrém mechanickém stavu, zda je správně vyvážena a zda se správně otevírá a zavírá.

Ovládací prvek spínače, musí být umístěn v přímém pohledu na ovládanou část, ale mimo pohyblivé části. Pokud není ovládan klikou, musí být instalován minimálně ve výšce 1,5m a musí být veřejnosti nepřístupný.

Instalovat jej musí kvalifikovaní technici v souladu s platnými bezpečnostními předpisy.

Tvůrce neručí za škody na lidech, zvířatech, zboží či majetku, v důsledku nedodržení montážních pokynů. Záruka na vady materiálu je v těchto případech neplatná.

V případě výměny napájecího kabelu kontaktujte servisního technika.

Nepoškoďte trubku motoru a nezasouvejte žádné šrouby.

Nenechte ovládání zvlhnout.

Zajistěte, aby motor nebyl poškozen nebo

upuštěn, chraňte jej před ohněm a zdroji tepla.

Pro ruční ovládání musí být pohon instalován ve výšce nižší než 1,8m.

Před instalací odstraňte všechny nepotřebné kabely a deaktivujte všechna zařízení, která nejsou nutná ke spuštění.

Při instalaci závěsů udržujte minimální horizontální vzdálenost 0.4 m mezi plně rozvinutou pohyblivou částí a jakýmkoli pevným předmětem.

Napájecí kabel nesmí být vystaven přímému slunci nebo dešti.

Vybraný typ pohonu musí být vhodný pro pohyb břemene (ani vyšší ani nižší).

Pohyblivé části musí být instalovány ve výšce více než 2,5m od země nebo jiné úrovně, která umožňuje přístup. Pokud tomu tak není, musí být pohyblivé části chráněny vhodným krytem, aby se zabránilo neúmyslnému přístupu.

Pevné ovládací prvky musí být instalovány na viditelném místě.

Ovládací zařízení musí být výhradně přidržovací tlačítka (t.j. musí být stisknuta během celé operace).

Nepřipojujte více ovládacích zařízení k jednomu pohonu.

Nerozebírejte ani neopravujte pohon, pokud to není uvedeno v těchto pokynech.

1 Návod pro výběr pohonu

	URC59120 / URC59120M - URCM59120 / URCM59120M											
Průměr trubice žaluzie (mm)	OCTO70 (AURO70 incorporated)				ø80x2 (AURR80 optional)				ø101.6x3.6 (AURR100 optional)			
Výška žaluzie (m)	0-1.5	1.5-2.5	2.5-3.5	3.5-4	0-1.5	1.5-2.5	2.5-3.5	3.5-4	0-1.5	1.5-2.5	2.5-3.5	3.5-4
Max. hmotnost žaluzie(kg)	205	180	170	160	181	160	150	135	150	130	125	110

	URCM92180 / URCM92180M													
Průměr trubice žaluzie (mm)	ø101.6x3.6 (AURR10092 incorporated)					ø133x4 (AURR133 optional)					ø159x4,5 (AURR159 optional)			
Výška žaluzie (m)	0-2	2-3	3-4	4-5	5-6	0-2	2-3	3-4	4-5	5-6	0-2	2-3	3-4	4-5
Max.hmotnost žaluzie (kg)	282	265	250	233	211	222	216	192	178	162	181	170	161	149

	URCM92300 / URCM92300M													
Průměr trubice žaluzie (mm)	ø101.6x3.6 (AURR10092 incorporated)					ø133x4 (AURR133 optional)					ø159x4 (AURR159 optional)			
Výška žaluzie (m)	0-2	2-3	3-4	4-5	5-6	0-2	2-3	3-4	4-5	5-6	0-2	2-3	3-4	4-5
Max.hmotnost žaluzie (kg)	441	430	418	388	353	371	361	320	297	271	280	271	261	249

Hmotnost na m² je pouze orientační

Materiál	kg/m ²
Hliník s vysokou hustotou a expandovaný polyuretan	3-6
Extrudovaný hliník	8-10*
Hliník pro rolety	5-8
Extrudovaný hliník s polyuretanem	7-9
PVC	5-8*

*Uvedené hodnoty se mohou zvýšit důsledkem tření nebo silného materiálu.

2 OBSAH

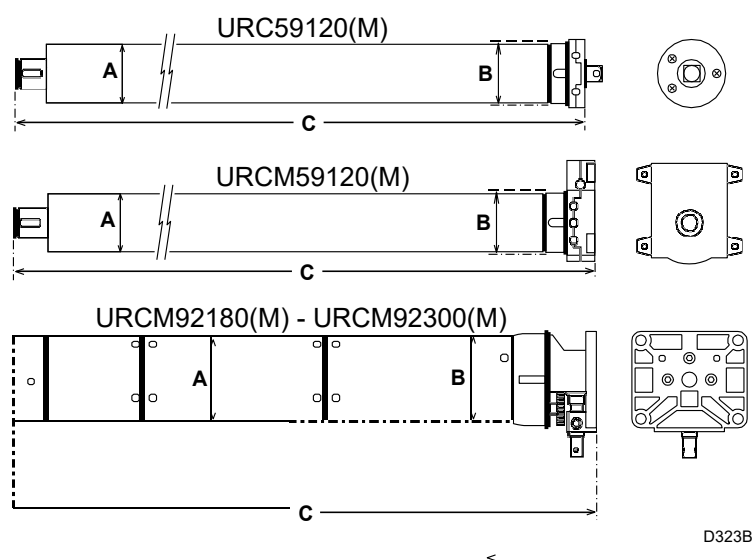
Dodané prvky

- Pohon
 - 1a: URC59120(M)
 - 1b: URCM59120(M)
 - 1c: URCM92180(M) / URCM92300(M)
- Operator konzole
- Bezpečnostní kolík
- Otevři/zavři
- Nastavovací šroubovák
 - Kliková spojka
 - a: URCM59120(M)
 - 6 b: URCM92180(M) / URCM92300(M)
 - Nástavec klikové spojky
 - 6a:šroub (URCM59120(M))
 - 6b: klip (URCM92180(M) /
- 5b: URCM92180(M) / URCM92300(M)
- Nástavec klikové spojky
- 6a:šroub (URCM59120(M))
- 6b: klip (URCM92180(M) /

Volitelné položky (na vyžádání)

- 8 AUR03: držáky pro URCM92180(M) / URCM92300(M)
- AURR80: adaptér ø80 (ø80 x 2) for URC59120(M) a URCM59120(M)
- AURR100: adaptér ø100 (ø101.6 x 3.6) for URC59120(M) a URCM59120(M)
- AURR133: adaptér ø133 (ø133 x 4) for URCM92180(M) a URCM92300(M)
- AURR159: adaptér ø159 (ø159 x 4.5) for URCM92180(M) a URCM92300(M)

C323A



Trubkové pohony URAL jsou určeny k ovládání žaluzií a markýz. Klíčový příkaz se zadává pomocí dvou tlačítek nahoru/dolů.

- Nainstalujte a používejte zařízení v souladu s těmito pokyny. Nevhodné použití může vést k poruchám a nebezpečným situacím.
- Selhání instalace nebo použití, jak je uvedeno v této příručce, je nevhodné a nebezpečné a může vést k poruchám a či nehodám.
- Tyto pokyny si pečlivě přečtěte a uchovejte.
- Obaly zlikvidujte bezpečným a ekologickým způsobem. Obaly musí být zlikvidovány v souladu s předpisy.
- Instalaci musí provést kvalifikovaný montér. Nesprávná instalace může být nebezpečná.
- Instalační Technik je odpovědný za zajištění instalace zařízení pro jeho předpokládané použití.
- Toto zařízení není vhodné pro použití v hořlavém nebo výbušném prostředí.

	URC59120 URC59120M	URCM59120 URCM59120M	URCM92180 URCM92180M	URCM92300 URCM92300M
A	59	59	92	92
B	60	60	94	94
C	665	675	630	630

NOTE: dimensions in mm

Charakteristika pohonu	URC59120(M)	URCM59120 URCM59120M	URCM92180 URCM92180M	URCM92300 URCM92300M
	Napájení (V/Hz)	230 / 50 110 / 60	230 / 50 110 / 60	230 / 50 110 / 60
Aktuální (A)	2.00 4.50	2.00 4.50	2.80 5.78	3.80 8.05
Spotřeba energie (W)	450 485	450 485	626 633	880 885
Průměr pohonu (mm)	59	59	92	92
Délka pohonu (mm)	665	675	630	630
Adaptér*	AURO70	AURO70	AURR10092	AURR10092
Průměr trubice žaluzie (mm)	70	70	Ø101.6 x 3.6	Ø101.6 x 3.6
Přiřazený točivý moment (Nm)	120	120	180	300
Rychlost (ot/min)	12 14	12 14	12 14	8 9.5
Maximální počet otáček	32	26	13	13
Ruční provoz	Ne	Ano	Ano	Ano
Přiřazená doba chodu (min)	4	4	4	4
Váha (Kg)	5.0	6.7	11	13.5
Stupeň krytí (IP)	44	44	44	44
Tepelná ochrana (°C)**	145	145	145	145
Délka kabelu (m)	2,3m (4x0,75mm ²)	2,3m (4x0,75mm ²)	2,3m (4x1mm ²)	2,3m (4x1mm ²)

* Adaptér seskládá ze dvou částí-korunky(9) a hnacího kola(11). Adaptér AURO70 je vhodný pro trubice osmihrané závěry 70 mm. Adaptér AURR10092 je vhodný pro trubky s válcovými roletami Ø101.6x3.6 mm.

** Tepelná ochrana: v případě dlouhodobého provozu přestane pohon z bezpečnostních důvodů pracovat. Po vychladnutí motor začne znovu pracovat.

Montáž

Fig. 1

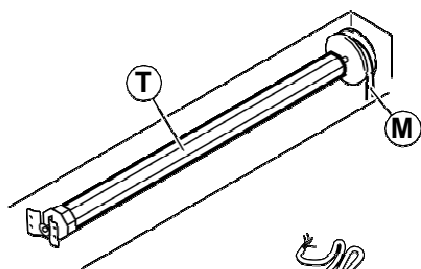


Fig. 2

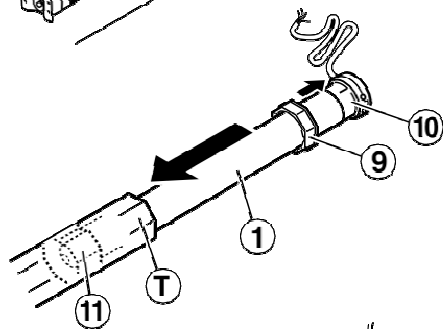


Fig. 3

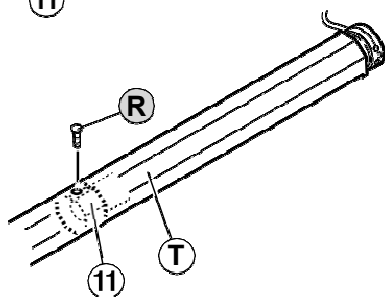


Fig. 4a

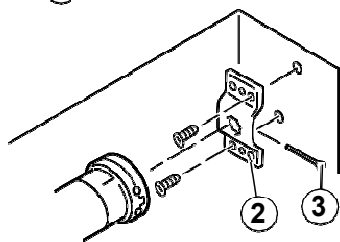


Fig. 4b

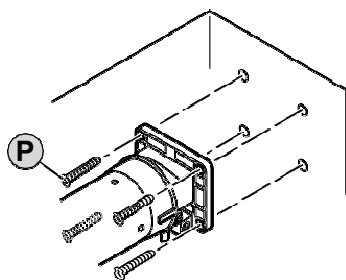
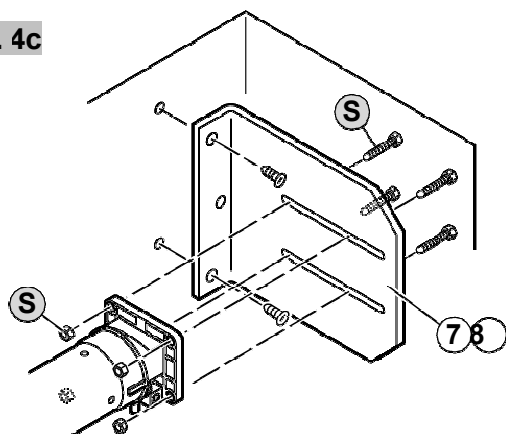


Fig. 4c



- Zajistěte, aby charakteristiky pohonu (přirozenýtočivýmoment, doba rovozu, počet otáček) byly v souladu s hmotností a výškou žaluzie ,rolety.

- Zkontrolujte ručně zda závěrka funguje správně.

1 **Fig. 1:** demontujte řemen ručního pohonu(M) a sejměte trubku(T) ze závěry . Může být také nutné vyjmout kladku.

2 **Fig. 2:** zavést motor(1) přes jeden konec trubice(T). Ujistěte se, zda je korunka(9) správně připojena ke korunce(10).

Zkontrolujte, zda je korunka(9) připevněna k trubce (T), protože by se s ní měla otáčet, aby se kroužek posunul(10) ovládá koncové spínače.

- Je-li to nutné (např. Jeli trubka kruhová namísto osmihranu), zajistěte korunku(9) k trubce (T) pomocí šroubu, aniž byste šroubem dosáhli na prstěnek (10).

- Za žádných okolností nikdy nebouchajte do motoru.

3 **Fig. 3:** je-li to vhodné (např. pokud je trubka kruhová namísto osmihranu), zajistěte hnací kolo(10) k trubce(T) pomocí šroubu nebo nýtů(R). Nikdy nepropichujte pohon.

4a Fig. 4a: URC59120(M) and URCM59120(M): připevněte držák pohonu (2) ke krabici nebo zdi. Poté nainstalujte trubku s pohonem na držák (2). Umístěte chapadlo/držák (3).

4b Fig. 4b: URCM92180(M) and URCM92300(M) bez závěrek: pokud nemají být použity volitelné držáky, upevněte trubku pomocí pohonu přímo na krabici nebo zued pomocí 4 vhodných šroubů(P).

4c Fig. 4c: URCM92180(M) and URCM92300(M) S volitelným držákem AUR03: při použití volitelných držáků AUR03, nejprve vyberte jeden ze dvou dodaných držáků(7) či(8) a zajistěte čtyřmi šrouby a maticemi. (S).

- Zajistěte správné a vodorovné upevnění pohonu. pokud tomu tak není, mohou se během provozu objevit nadměrné síly, způsobit poškození.

Kliková spojka

URCM59120(M) (fig. 5a)

Pokud si přejete nainstalujte spojku (5a) ruční kliky a zajistěte ji pomocí dodané spony(6a).

URCM92180(M) and URCM92300(M) (fig. 5b)

Pokud si přejete nainstalujte spojku(5b) ruční kliky a zajistěte ji pomocí dodané spony (6b).

Fig. 5a

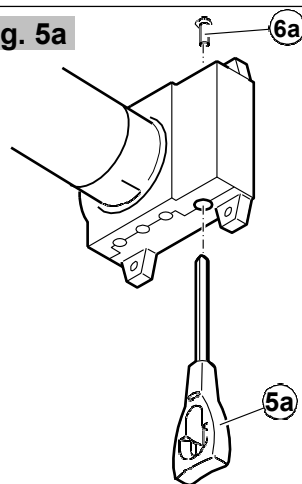
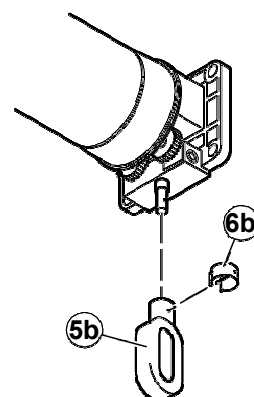


Fig. 5b

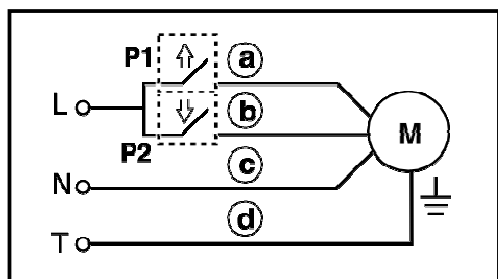


P323F

Elektrické připojení (fig 6)

- Zajistěte, aby elektrická instalace mohla podporovat výkon motoru a byla v souladu s předpisy pro nízké napětí a s místními pravidly. Vždy připojte zemnicí kabel.
- Jmenovité napětí zařízení se musí shodovat s napětím pohonu.
- Proved'te připojení s přerušeným napájením.
- Dokončete instalaci v souladu s předpisy a normami pro nízké napětí.
- Použijte kabely s dostatečným průměrem, vždy uzemněné.

Fig. 6



P322C

- a: černý vodič (nahoru/dolů)
- b: hnědý vodič (dolů/nahoru)
- c: modrý vodič (neutral)
- d: žluto/zelený (uzemění)

1. Dokončete zapojení podle obrázku 6. Ke stupání slouží tlačítko (P1) a pro klesání slouží tlačítko (P2).
2. P1 a P2 musí oddolat napětí a proud motoru. Používejte pouze přidržovací tlačítka (tj. Během operace musí být stále stisknuta).
 - Instalujte P1 a P2 s ohledem na motorickou část, a dostatečně daleko od pohyblivých částí, v minimální výšce 1.5 m.
3. Připojte napájení a zkontrolujte směr otáčení. Pokud není správný vyměňte pozici kabelů (a) a (b).

Otevři/zavři nastavení URC59120(M) (fig 7a) a URCM59120(M) (fig 7b)

Šroub A upravuje otevření/zavření (počet otáček) pohybu A, zatím co šroub B upravuje pohyb otevření/ zavření pohybu B.

Šrouby otácejte pomocí vhodného nástroje.

- Otáčením šroubů ve směru "+" zvětšíte vzdálenost otevři/zavři.

Ve směru "-" zmenšíte vzdálenost otevři / zavři.

- Obrázek ukazuje pohon ze strany proti najecímu kabelu.

Fig. 7a

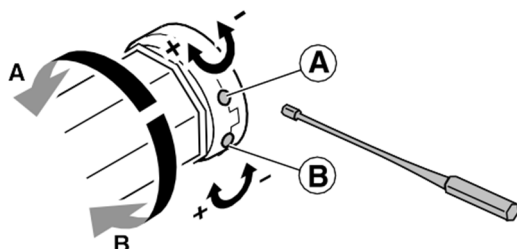
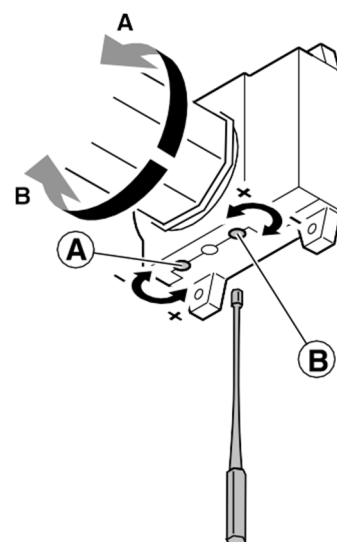


Fig. 7b



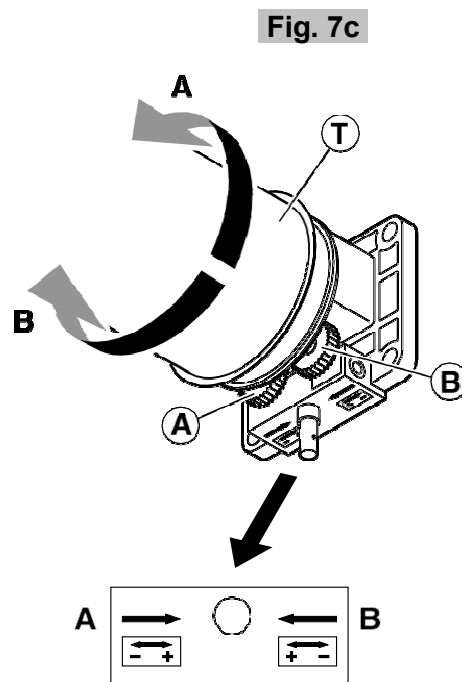
P323G

Open/close adjustment URCM92180(M) and URCM92300(M) (fig 7c)

Knob A (orange) adjusts the open/close (number of turns) of movement A, and knob B (green) adjusts the open/close of movement B.

Act as follows to adjust open/close.

- 1 Elektrická připojení musí být dokončena (fig. 6).
- 2 Odpojte závěrku od její trubky (T) aby trubka zůstala připevněna k adaptéru (korunka (9) a hnací kolo (11) na obrázku 2).
- 3 Stiskněte tlačítka nahoru/dolů a zkontrolujte, zda se trubice pohybuje správným směrem.
- 4 Stiskněte tlačítko dolů, dokud se roleta automaticky nezastaví.
- 5 Podržte stisknuté tlačítko spuštění a nastavte knoflík pro koncový spínač dolů ve směru (-) dokud nebude trubka (T) v poloze upevnění rolety.
- 6 Upevněte roletu v její trubce (T).
- 7 Stiskněte tlačítko nahoru, dokud se obsluha automaticky nezastaví.
- 8 Držte tlačítko nahoru stisknuté a upravte kolík zářky nahoru, dokud se závěra nedostane do požadované max. polohy otevření.



P323H

5 Údržba a použití

- Otevření/zavření musí být seřízen před použitím pohonu a ruční kliky.

Ruční provoz

URCM59120(M) (fig. 5a): umístěte kliku (není součástí dodávky) do spojky (5a) a otočte ji v požadovaném směru.

URCM92180(M) a URCM92300(M) (fig. 5b): umístěte kliku (není součástí dodávky) do spojky (5b) a otočte ji v požadovaném směru.

- Ruční ovládání pouze pro případ nouze. Nepoužívejte kliku, pokud je na pohonu instalováno elektrické ovládání.

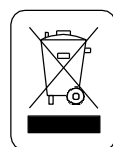
Odstraňování problémů

- Pohon přestane pracovat při dlouhém používání, tepelná ochrana vyřadila pohon, aby se zabránilo většímu přehřívání, po vychladnutí pohonu, bude opět pracovat.
- Otevření/zavření je nesprávně nastaveno: zkontrolujte, zda se korunka (9) otáčí spolu s trubkou (T) a s prstencem koncového spínače (10).

UPOZORNĚNÍ

Po ukončení životnosti pohonu by měl být demontován kvalifikovanou obsluhou a ekologicky zlikvidován. Tento výrobek se skládá z různých materiálů, z nichž některé lze recyklovat a některé je nutné likvidovat.

Uživatelé si musí být vědomi různých možností recyklace a likvidace podle místních zákonů.



Vyřazení tohoto zařízení spolu s domovním odpadem je zakázáno. Proveďte selektivní třídění podle místních předpisů.