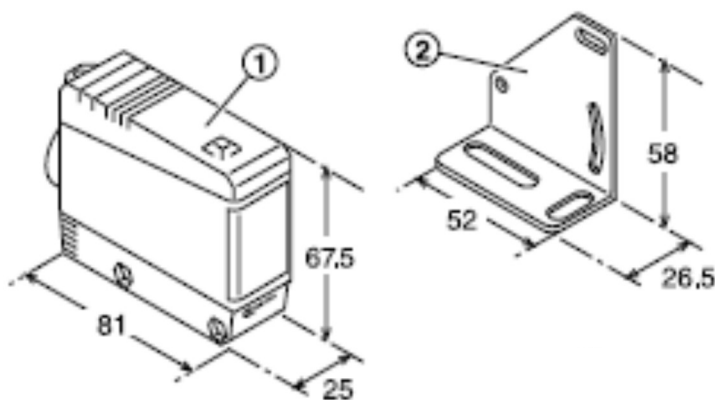


Bezpečnostní pokyny

- KLPM RG fotobuňky jsou určeny k detekci překážky v dráze automatických dveří a vrat a zabránění kolize s dveřmi / vraty.
- Zahrnují vysílací - přijímací modul a zrcadlo. Modul vysílá infračervený paprsek, který se odráží v zrcadle a vrací se zpět. Pokud světlo nevrátí do modulu, výstupní kontakt relé zaznamená změnu stavu.
- Instalujte a používejte zařízení v souladu s uvedenými instrukcemi. Nesprávné použití může vést k selhání a nebezpečným situacím.

Charakteristika

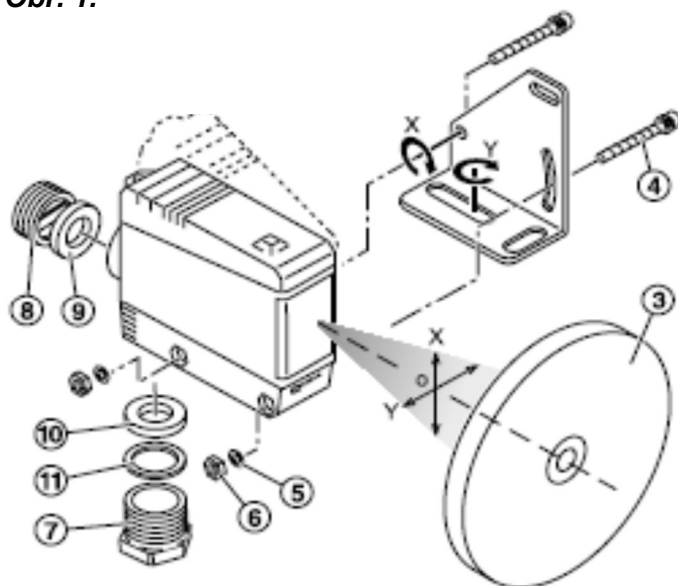
- Beznapěťový výstup prostřednictvím relé s NC (normálně zavřeno) nebo NA (normálně otevřeno).
- Relé kontakty: 250 Vac, 30 Vdc, 3A max.
- Napájení: 12-240 Vdc, 24-240 Vac (50 /60 Hz).



Obsah:

1. Kryt fotobuňky
2. Kování

Obr. 1.



3. Zrcadlo
4. Šrouby
5. Podložky
6. Matice (na připevnění k držáku)
7. Průchodka pro kabeláž
8. Krytka
9. Těsnění
10. Těsnění
11. Podložka

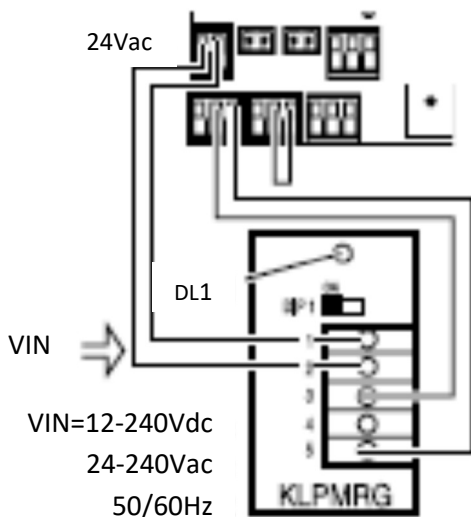
Volitelné příslušenství (není součástí balení):
Ochrana fotobuňky (ref. LPR100)

Obr. 2.

Instalace

- Obal zlikvidujte bezpečně a šetrným způsobem k životnímu prostředí.
- Provádějte elektrické instalace v souladu s předpisy nízkého napětí a platných pravidel.
- Projděte návod na obsluhu řídicí jednotky před připojením instalace.

Montáž a připojení



Obr. 3.

1. Vyberte umístění pro fotobuňku a zrcadlo. Měly by být zarovnané, jak nejvíce je to možné.
2. Výška, ve které je fotobuňka nainstalována závisí individuálně na každém zařízení (zkontrolujte odpovídající právní předpisy).
3. Zaveďte kabely přes průchodky k fotobuňkám a proveďte elektrické připojení.
4. Správně umístěte průchodky a krytky pro zajištění těsnosti instalace.
 - Řídicí jednotka (příklad): ABC2M- 009
 - Terminály 1 a 2: napájení 12 - 240 (Vdc) nebo 24-240 Vac (50/60Hz)
 - Svorky 3-5: NA (normálně otevřené) relé kontakty
 - Svorky 4-5: NC (normálně zavřené) relé kontakty
5. Umístěte zrcadlo.
6. Umístěte kování a fotobuňku, ale neutahujte plně šrouby.
7. Pozice DIP1 = ON.
8. Připojte napájení a zkontrolujte provoz fotobuněk. (DL1 zůstává sepnuto, když paprsek není přerušován a vypne, když je paprsek přerušen a nevrátí se zpět do fotobuňky).

Zarovnání infračerveného paprsku

- Viz. obr. 2.
- Připojte elektrické napájení.
- Natáčejte fotobuňku vertikálně (X) a horizontálně (Y), aby se vymezil prostor, ve kterém je paprsek zpětně detekován fotobuňkou.
- Připevněte fotobuňku ve střední poloze vymezeného prostoru.
- Zcela dotáhněte šrouby.

Diagnostika poruch

V případě, že fotobuňky nefungují správně, zkontrolujte následující:

- Napětí elektrického napájení fotobuňky.
- Správné umístění DIP1.
- Zarovnání infračerveného paprsku.
- Že fotobuňka a zrcadlo neutrpěly škodu z počasí nebo ze strany vnějších činitelů.