

VAROVÁNÍ

Pozor: Důležité bezpečnostní pokyny. Tyto pokyny je nutné dodržovat, aby byla zachována bezpečnost osob. Tyto pokyny ponechejte na bezpečném místě.

Upozornění: Při čištění, údržbě a výměně dílů, musí být motor odpojen od zdroje napájení. Zařízení mohou ovládat, používat děti od věku 8let a více, osoby se sníženými fyzickými, smyslovými nebo mentálními schopnostmi nebo s nedostatkem zkušeností a znalostí, kdykoliv mají dostatečný dohled a školení.

Zařízení nesmí být čištěno ani udržováno dětmi bez dozoru.

Nedovolujte dětem hrát si se zařízením ani dálkovým ovládáním.

Pokud je zařízení v provozu, držte osoby mimo zařízení.

Pravidelně kontrolujte instalaci, zda nevykazuje nerovnováhu známky opotřebení nebo poškození kabelů, pružin a sestavy. Nepoužívejte zařízení, pokud jsou vyžadovány jakékoli opravy nebo úpravy.

Nepoužívejte zařízení při údržbě jako je čištění oken.

Nepoužívejte zařízení pokud je nutná oprava nebo údržba.

Nikdy se nepokoušejte zařízení sami opravit nebo upravit, vždy povolejte specializovaného technika.

Obsluha je vhodná pouze pro vnitřní použití.

UPOZORNĚNÍ PŘI INSTALACI

Pozor: Důležité bezpečnostní pokyny. Dodržujte všechny pokyny, nesprávná instalace může způsobit vážné zranění.

Pro pevnou instalaci musí být nainstalován způsob odpojení s rozpojením kontaktů ve všech pólech, které umožňuje úplné odpojení při přepětí kategorie III, v souladu s instalačními předpisy. Jeho specifické vlastnosti (jmenovitý proud, napětí atd.) musí být vhodné pro instalaci I použité prvky.

Musí být instalován diferenciatní spínač s prachovou hodnotou 0.03A.

Před instalací pohonu zkontrolujte, zda je ovládaná část v dobrém mechanickém stavu, zda je správně vyvážená a zda se správně otevírá a zavírá.

Ovládací prvek spínače musí být umístěn v přímém pohledu na ovládanou část, ale mimo pohyblivé části. Pokud není ovládan klíčem, musí být instalován minimálně ve výšce 1.5 m a musí být veřejnosti nepřístupný.

Instalovat jej musí kvalifikovaní technici v souladu s platnými bezpečnostními předpisy.

Výrobce neručí za škody na lidech, zvířatech, zboží nebo majetku, v důsledku nedodržení montážních pokynů. Záruka na vady materiálu je v těchto případech neplatná.

V případě výměny napájecího kabelu kontaktujte servisního technika. Nepoškozujte trubku motoru a nezasouvejte žádné šrouby.

Nenechte ovládaní zvhnout.

Zajistěte, aby motor nebyl poškozen nebo

upuštěn, chraňte jej před ohněm a zdroji tepla.

Pro ruční ovládaní musí být pohon instalován ve výšce nižší než 1.8 m.

Před instalací odstraňte všechny nepotřebné kabely a deaktivujte všechna zařízení, která nejsou nutná ke spuštění.

Při instalaci závěsů udržujte minimální horizontální vzdálenost 0.4 m mezi plně rozvinutou pohyblivou částí a jakýmkoli pevným předmětem.

Napájecí kabel nesmí být vystaven přímému slunci nebo dešti.

Vybraný typ pohonu musí být vhodný pro pohyb břemene (ani vyšší, ani nižší).

Pohyblivé části musí být instalovány ve výšce více než 2.5 m od země nebo jiné úrovně, která umožňuje přístup. Pokud tomu tak není, musí být pohyblivé části chráněny vhodným krytem, aby se zabránilo neúmyslnému přístupu.

Pevné ovládací prvky musí být instalovány na viditelném místě.

K ovládaní zařízení musí být výhradně přidržovací tlačítka (t.j. musí být stisknuta během celé operace).

Nepřipojujte více pohonů k jednomu tlačítku.

Nepřipojujte více ovládacích zařízení k jednomu pohonu.

Nerozebírejte ani neopravujte pohon, pokud to není uvedeno v těchto pokynech.

1 Návod k výběru typu pohonu

	SNC3512 / SNC3512M			SNC4520 / SNC4520M					
Průměr trubice žaluzie (mm)	40	40	40	60	60	60	70	70	70
Výška žaluzie (m)	0 - 1.5	1.5 - 2.5	2.5 - 3.5	0 - 1.5	1.5 - 2.5	2.5 - 3.5	0 - 1.5	1.5 - 2.5	2.5 - 3.5
Maximální hmotnost žaluzie (kg)	27	24	20	35	30	28	30	28	26

	SNC4530 / SNC4530M								
Průměr trubice žaluzie (mm)	60	60	60	70	70	70	80	80	80
Výška žaluzie (m)	0 - 1.5	1.5 - 2.5	2.5 - 3.5	0 - 1.5	1.5 - 2.5	2.5 - 3.5	0 - 1.5	1.5 - 2.5	2.5 - 3.5
Maximální hmotnost žaluzie (kg)	52	50	47	50	48	45	48	46	43

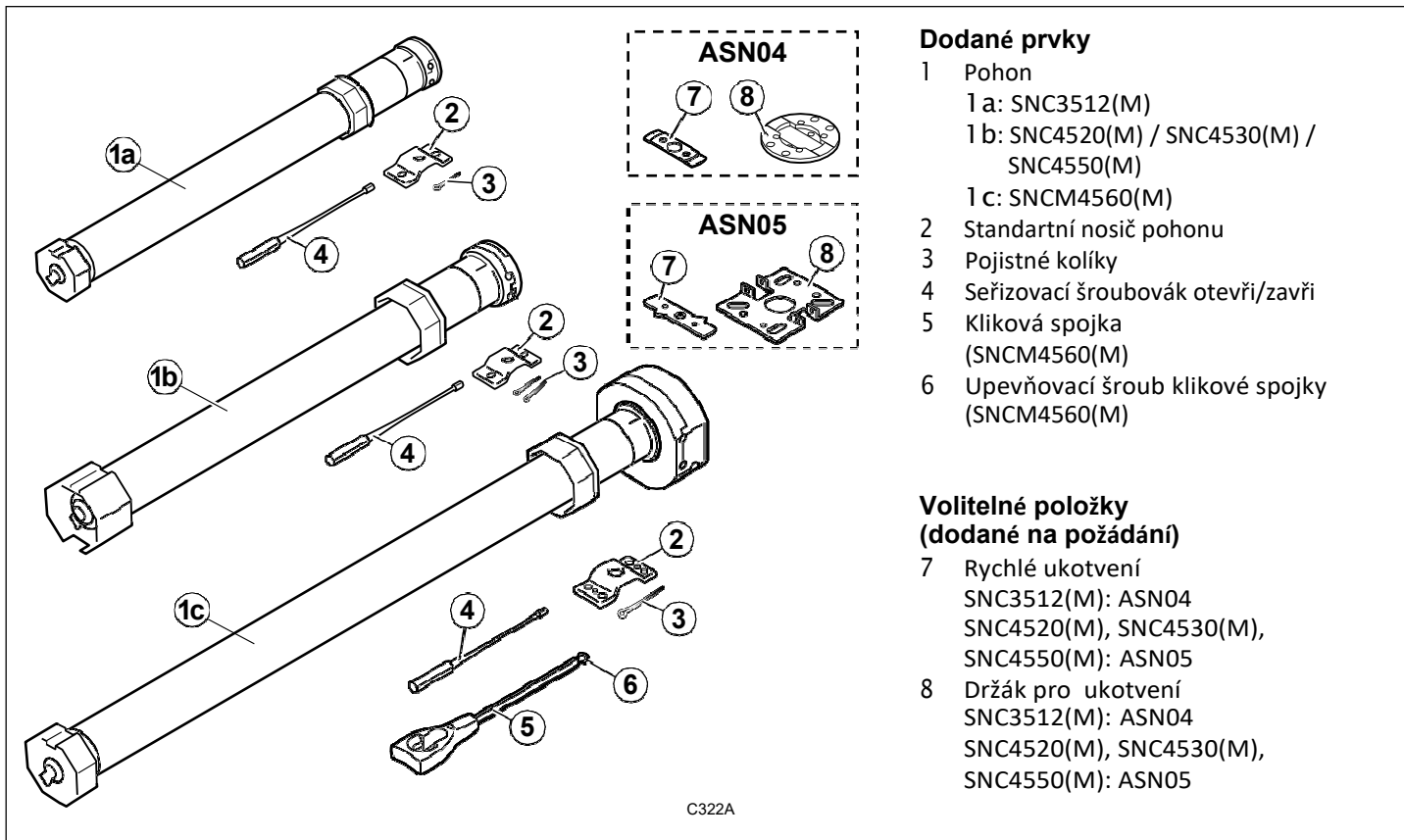
	SNC4550 / SNC4550M								
Průměr trubice žaluzie (mm)	60	60	60	70	70	70	80	80	80
Výška žaluzie (m)	0 - 1.5	1.5 - 2.5	2.5 - 3.5	0 - 1.5	1.5 - 2.5	2.5 - 3.5	0 - 1.5	1.5 - 2.5	2.5 - 3.5
Maximální hmotnost žaluzie (kg)	110	95	78	98	85	75	90	72	63

	SNCM4560 / SNCM4560(M)								
Průměr trubice žaluzie (mm)	60	60	60	70	70	70	80	80	80
Výška žaluzie (m)	0 - 1.5	1.5 - 2.5	2.5 - 3.5	0 - 1.5	1.5 - 2.5	2.5 - 3.5	0 - 1.5	1.5 - 2.5	2.5 - 3.5
Maximální hmotnost žaluzie (kg)	118	103	86	106	93	83	100	82	73

Hmotnost na m² je pouze orientační

Materiál	kg/m ²
Hliník s vysokou hustotou a polyuretan	3-6
Extrudovaný hliník	8-10*
Hliník pro rolety	5-8
Extrudovaný hliník a polyuretan	7-9
PVC	5-8*

*Uvedené hodnoty se mohou také zvýšit v důsledku tření nebo silnějšího materiálu.



Dodané prvky

- 1 Pohon
- 1 a: SNC3512(M)
- 1 b: SNC4520(M) / SNC4530(M) / SNC4550(M)
- 1 c: SNCM4560(M)
- 2 Standartní nosič pohonu
- 3 Pojistné kolíky
- 4 Seřizovací šroubovák otevři/zavři
- 5 Kliková spojka (SNCM4560(M))
- 6 Upevňovací šroub klikové spojky (SNCM4560(M))

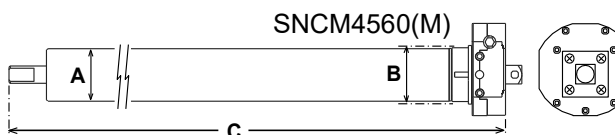
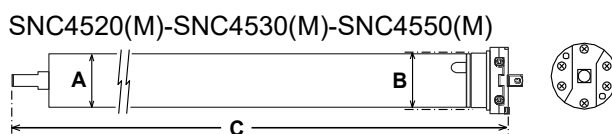
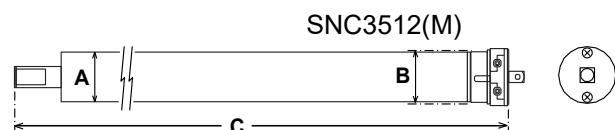
Volitelné položky (dodané na požádání)

- 7 Rychlé ukotvení
SNC3512(M): ASN04
SNC4520(M), SNC4530(M), SNC4550(M): ASN05
- 8 Držák pro ukotvení
SNC3512(M): ASN04
SNC4520(M), SNC4530(M), SNC4550(M): ASN05

C322A

3 Popis a účel použití

Pohony SENA jsou určeny k ovládání domácích žaluzií, roletových závěsů a markýz. Pohybový příkaz se zadává pomocí dvou přidržovacích tlačítek (nahoru-dolů).



D322B

- Nainstalujte a používejte zařízení v souladu s těmito pokyny. Nevhodné použití může vést k poruchám a nebezpečným situacím.
- Porucha u instalace při použití může vést k nehodám nebo poruchám.
- Tyto pokyny si pečlivě přečtěte a uschovejte.
- Obaly ekologicky zlikvidujte. Obal musí být zlikvidován v souladu s místními předpisy.
- Instalaci musí provést kvalifikovaný, profesionální montér. Nesprávná instalace může způsobit vážná poškození.
- Instalační technik zodpovídá za správnou montáž.
- Toto zařízení není vhodné pro instalaci v hořlavém a výbušném prostředí.

	SNC3512 SNC3512M	SNC4520 SNC4520M	SNC4530 SNC4530M	SNC4550 SNC4550M	SNCM4560 SNCM4560M
A	35	45	45	45	45
B	37	56	56	56	78
C	524	460	460	590	625

Pozn. rozměry v mm

Charakteristika pohonu	SNC3512 SNC3512M	SNC4520 SNC4520M	SNC4530 SNC4530M	SNC4550 SNC4550M	SNCM4560 SNCM4560M
Zdroj napájení (V/Hz)	230 / 50 110 / 60	230 / 50 110 / 60	230 / 50 110 / 60	230 / 50 110 / 60	230 / 50 110 / 60
Proud (A)	0.75 1.58	0.78 1.62	1.03 2.23	1.23 2.55	1.35 2.81
Spotřeba energie (W)	173	178	235	282	310
Průměr pohonu (mm)	35	45	45	45	45
Délka pohonu (mm)	524	460	460	590	625
Adapter*	OCTO40	OCTO60PL	OCTO60PL	OCTO60	OCTO60
Průměr trubice žaluzie (mm)	40	60	60	60	60
Točivý moment (Nm)	12	20	30	50	60
Rychlost (rpm)	17 20	17 20	15 18	12 14	12 14
Maximální počet otáček	42	26	26	26	15
Ruční provoz	NE	NE	NE	NE	ANO
Přiřazená doba provozu(min)	4	4	4	4	4
Váha (Kg)	1.6	2.3	2.8	3.2	3.5
Stupeň krytí (IP)	44	44	44	44	44
Tepelná ochrana (°C)**	145	145	145	145	145
Délka kabelu (m)	2.3m (4x0.35mm ²)	2.3m (4x0.35mm ²)	2.3m (4x0.35mm ²)	2.3m (4x0.35mm ²)	2.3m (4x0.35mm ²)

* Adaptér se skládá ze dvou částí: korunky (9) a hnacího kola (11). Adapter OCTO40 je vhodný pro 40 mm osmihranné trubice závěru. Adapter OCTO60 je vhodný pro 60 mm osmihranné trubice závěru.

** Tepelná ochrana: v případě dlouhodobého provozu přestane pohon z bezpečnostních důvodů pracovat. Po vychladnutí začne opět pracovat.

4. INSTALACE

Montáž

Fig. 1

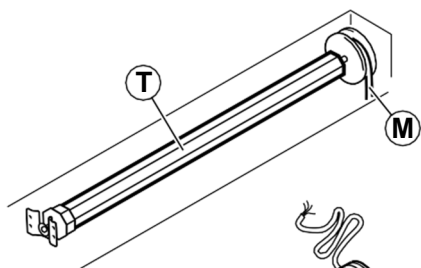


Fig. 2

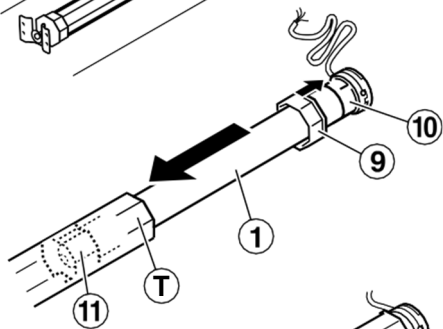
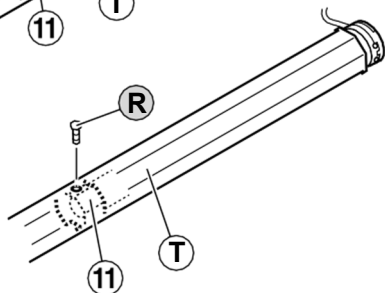


Fig. 3



Zajistěte, aby charakteristika pohonu (točivý moment, doba provozu, počet otáček) byly v souladu s hmotností a výškou rolety.

Ručně zkontrolujte zda roleta funguje správně.

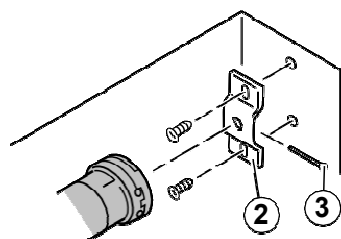
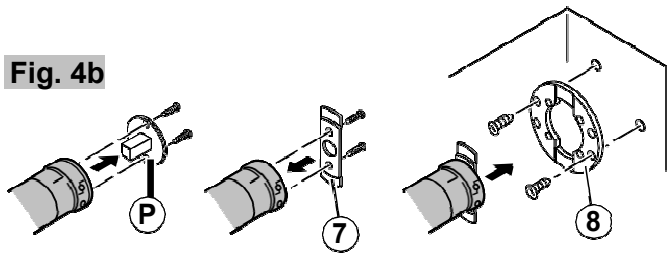
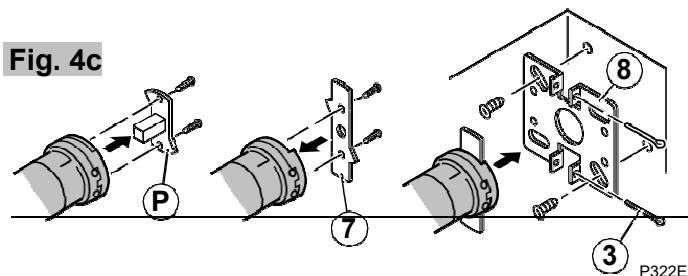
1 **Fig. 1:** demontujte řemen ručního pohonu (M) a sejměte trubku (T) z pohonu. Může být také nutné vyjmout kladku.

2 **Fig. 2:** zaveďte pohon (1) přes jeden konec trubice (T). Ujistěte se, zda je korunka (9) správně upevněna do prstence (10)

Zkontrolujte, zda je korunka (9) připevněna k trubce (T), protože by se s ní měla otáčet, aby se kroužek posunul (10), ovládá koncové spínače. Pokud je nutné (například je trubka kulatá namísto osmihranu), zajistěte korunku (9) k trubce (T) pomocí šroubu, aniž by šroub dosáhl na prsteneček (10). Za žádných okolností nevyvíjejte velký tlak na tubus.

3 **Fig. 3:** je-li to vhodné (např. kulatá trubka), zajistěte hnací kolo (11) k trubce (T) pomocí šroubů nebo nýtů (R).

Nikdy nepropichujte tubus (pohon).

Fig. 4a**Fig. 4b****Fig. 4c**

4a Fig.4a: modely se standartním držákem: připevněte standartní držák pohonu(2)ke krabici nebo zdi.Poté nainstalujte trubku s pohonem na standartní držák (2).Umístěte kolíky/chapadla (3).

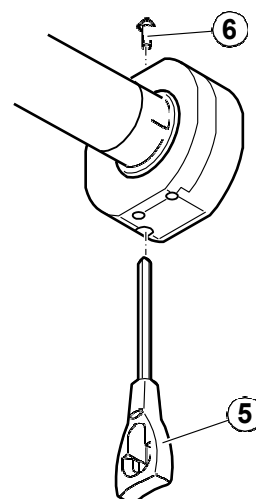
4b Fig.4b:SNC3512(M),volitelné rychloupínače ASN04:při použití volitelných rychloupínačů,nejdříve vyjměte díl(P) a potom namontujte kotvu(7)na své místo pomocí předchozích šroubů.Poté upevněte rychloupínač (8) na krabici nebo zeď a nainstalujte pohon s obsluhou na rychloupínač (8).

4c Fig. 4c: SNC4520(M)/ SNC4530(M)/ SNC4550(M), s volitelným upínačem ASN05:při použití volitelných rychloupínačů nejprve vyjměte díl (P) a potom namontujte kotvu(7)na své místo pomocí šroubů. Poté upevněte rychloupínač(8)na krabici nebo zeď a nainstalujte pohon s obsluhou na rychloupínač(8), a zajistěte jej kolíky (3).

Kliková spojka (fig. 5)

Pouze SNCM4560(M)

Pokud si přejete nainstalujte spojku (5a) ruční kliky.Zajistěte jej pomocí přiloženého šroubu(6).

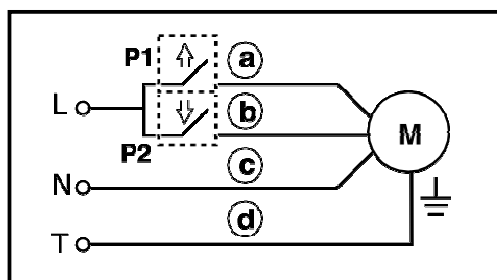
Fig. 5

P322F

Elektrické připojení (fig 6)

- Zajistěte,aby elektrická instalace podporovala výkon pohonu a byla v souladu s předpisy pro nízké napětí a platnými pravidly.Vždy připojte zemnicí kabel.
- Jmenovité napětí se musí shodovat s napětím motoru.

- Provedte připojení s přerušeným napětím.
- Dokončete instalaci v souladu s předpisy pro nízké napětí a standartními normami.
- Použijte kabely s dostatečným průměrem,vždy uzemněné.

Fig. 6

P322C

- a: černý vodič (nahoru a dolů)
- b: hnědý vodič (dolů a nahoru)
- c: modrý vodič (neutral)
- d: žlutý/zelený vodič (uzemnění)

1 Dokončete zapojení obrázek 6. K cestě nahoru použijte (P1) a cesta dolů (P2).

○ P1 a P2 musí odolat napětí a proudu pohonu.Používejte pouze přidržovací tlačítka tj.(musí být držena během pohybu rolety.)

- Instalujte P1 a P2 s ohledem na motorizovanou část a daleko od pohyblivých částí,v minimální výšce of 1.5 m.

2 Připojte napájení a kontrolujte směr otáčení.Pokud není správné,prohodte kabely (a) a (b).

Nastavení otevření/zavření (fig 7)

Šroub A upravuje otevření/zavření(počet otáček)pohybu A, zatímco šroub B upravuje otevření/zavření pohybu B.

Šrouby otáčejte pouze pomocí vhodného nástroje.

- Otáčením šroubu ve směru “+” zvětšíte vzdálenost otevření/zavření. Otáčením šroubů ve směru “-” se zmenšuje vzdálenost otevření/zavření.
- Obrázek ukazuje motor ze strany naproti napájecího kabelu.

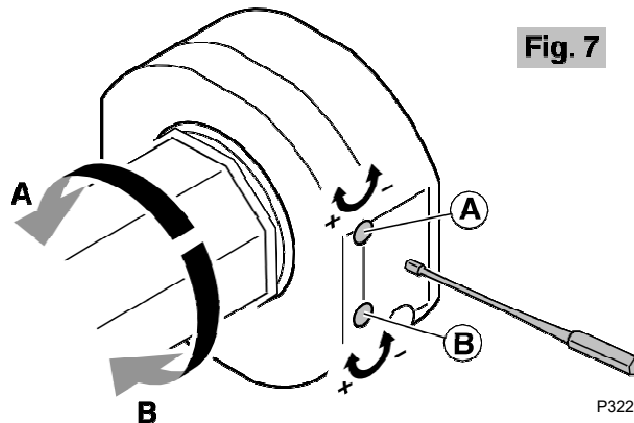
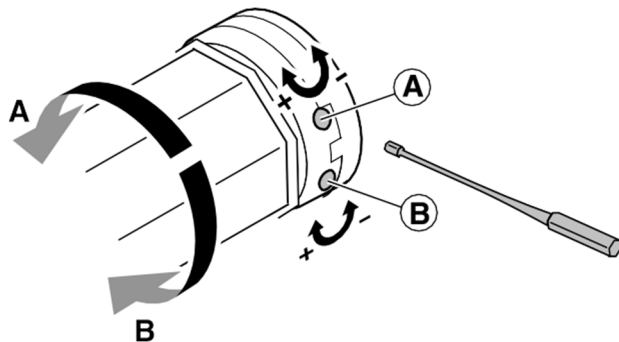
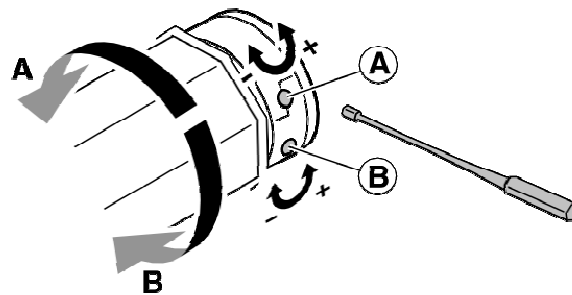


Fig. 7

P322D

5 Údržba a použití

Ruční provoz SNC4560(M)

Obr. 5: umístěte kliku (není součástí balení) do spojky (5) a otočte ji v požadovaném směru.

Odstraňování problémů

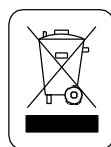
- Motor přestane pracovat po delší době provozu: tepelná ochrana odpojila motor, aby se zabránilo nadměrnému zahřívání, motor po vychladnutí bude opět pracovat.
- Otevření/zavření: je nesprávně nastaveno, zkontrolujte, zda se korůnka (9) otáčí spolu s trubicí (T) a prstencem koncového spínače (10).

Upozornění

Po ukončení životnosti motoru by měl být demontován kvalifikovanou obsluhou a ekologicky zlikvidován. Tento výrobek se skládá z různých materiálů, z nichž některé lze recyklovat a některé likvidovat.

Uživatelé si musí být vědomi různých možností recyklace a likvidace podle místních zákonů.

Některé části tohoto výrobku mohou obsahovat kontaminující nebo nebezpečné látky, které by v případě uvolnění, mohly poškodit přírodní prostředí nebo lidské zdraví.



Vyřazení tohoto zařízení spolu s domovním odpadem je zakázáno. Proveďte selektivní třídění podle místních předpisů.