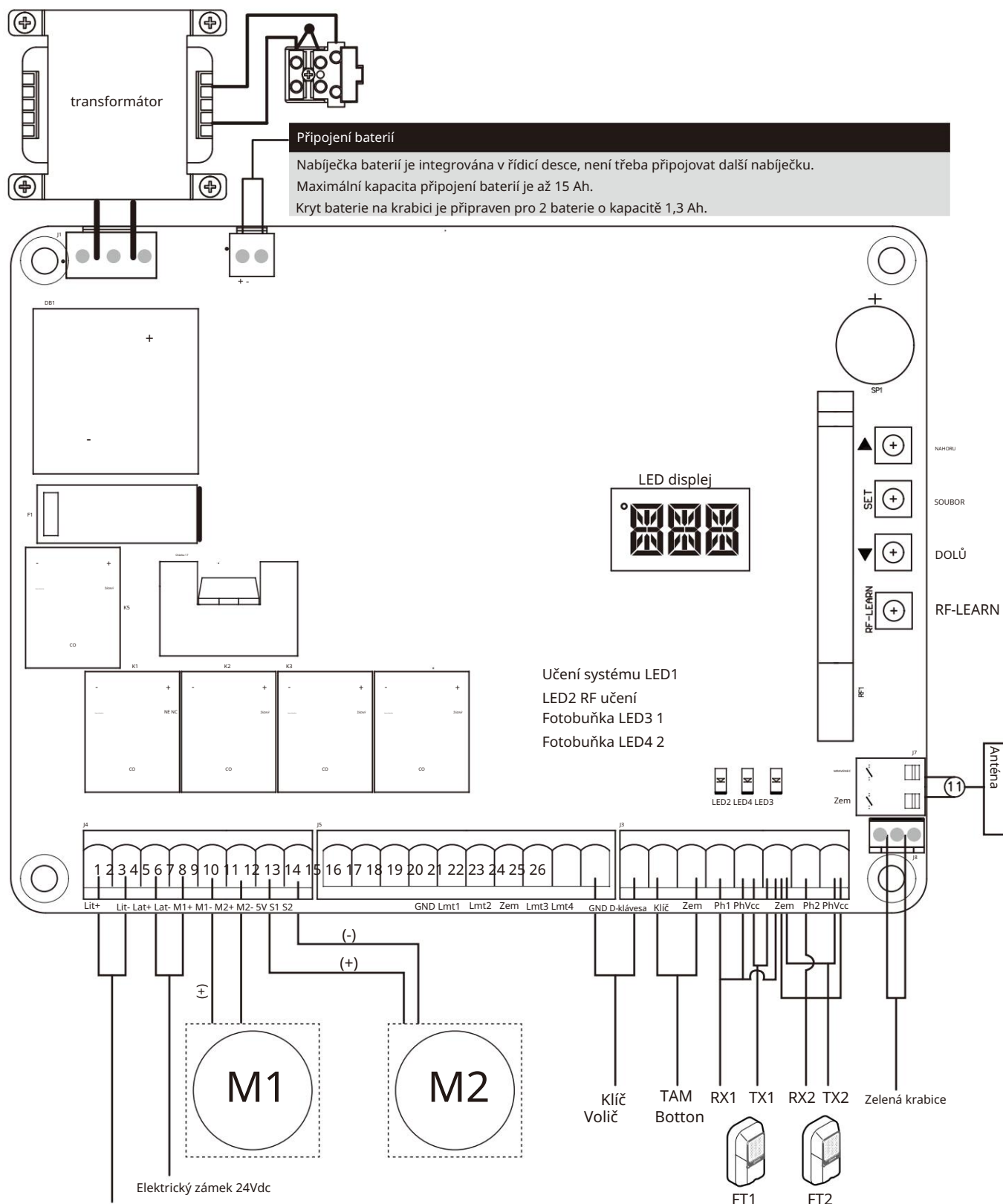


## VAROVÁNÍ

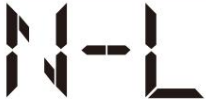







Tato stručná příručka je shrnutím kompletního instalačního manuálu. Manuál obsahuje bezpečnostní upozornění a další vysvětlení, která je třeba vzít v úvahu. Instalační manuál si můžete stáhnout na adrese do sekce „Ke stažení“ na webových stránkách Erreka:

<http://www.erreka-automation.com>

## Elektrické připojení







## Indikace na displeji

LED displej	Programovatelné funkce		
	„NL“: Učení systému nebylo dokončeno.		„CLN“ paměť systému je kompletně vyčištěna/smazána. Stiskněte „NAHORU+DOLŮ“ po dobu 5 sekund.
	„RUN“: Systém pracuje normálně.		„ME“: Chyba provozu motoru.
	„LEA“: Vstupte do režimu učení a poté čekejte na pokyny k učení. Ovládání učení brány: (1). Stiskněte „SET“ + „DOWN“ + „UP“ po dobu 3 sekund a na LED displeji se zobrazí „LEA“ + „DG“; a poté jednou stiskněte tlačítko A na vysílači. Po 1-3 sekundách se na LED displeji zobrazí aktuální hodnota během režimu učení, zobrazí se 10 pro 1A.		„STP“: zastavení motoru uprostřed provozu.
			„ARN“: Probíhá učení systému.

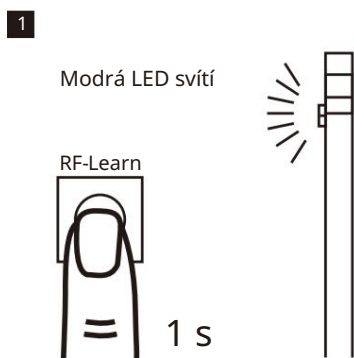
## Ovládání nastavení funkcí

Například: Jak nastavit funkci „F1-2“; kroky jsou následující:

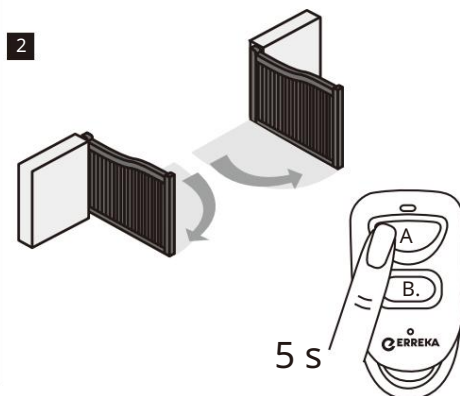
Krok	Provoz	LED displej po kroku
1.	(1) Stiskněte tlačítko „SET“ po dobu 3 sekund, LED displej zobrazí F1. (* Pro vstup do funkce „F2“ nebo jiné funkce stiskněte tlačítko „NAHORU“ pro nastavení F2 ~ F8.	
2.	(2) Po dokončení operace (1) stiskněte znovu tlačítko „SET“ a přejdete k druhé možnosti.  (3) Opakovaně stiskněte tlačítko „NAHORU“, dokud se na obrázku vpravo nezobrazí funkce „2“ (** funkce F1. Funkce „F1-2“ je kompletně nastavena.  (**) Pokud chcete nastavit jednu z funkcí „0 ~ 8“ jako druhou možnost, upravte ji stisknutím tlačítka „NAHORU“ nebo „DOLŮ“.  (4) Pokud chcete pokračovat v nastavování dalších funkcí, stiskněte tlačítko „SET“ pro návrat k první možnosti, například F1, F2, F3.....atd.  Například po dokončení nastavení F1-2. Pokud chcete pokračovat v nastavování F2-2, stiskněte tlačítko „SET“ pro návrat k formální volbě. LED displej zobrazí první dvě čísla jako první možnost F1. Poté postupujte podle pokynů (*) a (2) ~ (3), dokud nedokončíte nastavení.	 
3.	Po nastavení všech potřebných funkcí počkejte 10 sekund, LED dioda zobrazí „RUN“. Poté můžete k ovládání brány použít vysílač.	

### Programování rádiového kódu

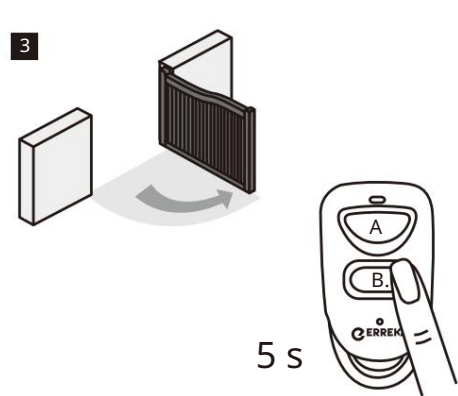
Stiskněte a podržte tlačítko RF-Learn po dobu 1 sekundy, modrá LED na desce RF se rozsvítí.



Stiskněte tlačítko A po dobu 5 sekund pro instalaci rádiového kódu u dvoukřídlé brány.

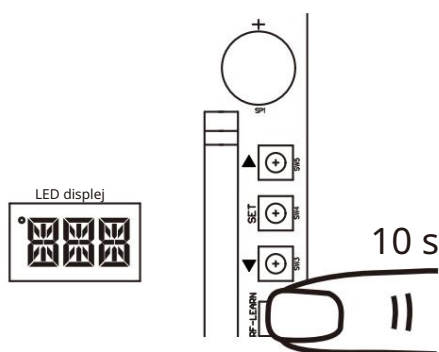


Stiskněte tlačítko B po dobu 5 sekund pro instalaci s jednou branou.



### Mazání rádiového kódu

Stiskněte a podržte tlačítko RF-Learn na desce plošných spojů po dobu 10 sekund, dokud modrá LED dioda nesvítí.



Modrá LED - RF učení  
LED2 Pulsador o Selector de llave  
LED3 Fotocelda 1  
LED4 Fotocelda 2

### Programování otevření/zavření

Krok 1: Nastavte funkci F2-1 pro učení dvoukřídlé brány; nebo nastavte funkci F2-2 pro učení jednokřídlé brány.

Krok 2: Stiskněte a podržte tlačítka „UP+SET+DOWN“ po dobu 3 sekund. LED dioda zobrazí „LEA DG“.

Krok 3: Stiskněte tlačítko A na vysílači pro naučení systému dvoukřídlé brány nebo tlačítko B pro jednokřídlou bránu.

V režimu učení systému budou brány postupovat následovně:

(A) Dvojitá křídllová brána (DG): M2 Zavření M1 Zavření M1 Otevření M2 Otevření M2 Zavření M1 Zavření.

(B) Jednokřídlá brána (SG): M1 Zavření M1 Otevření M1 Zavření.

Rada: Pokud změníte konfiguraci F2, měli byste systém znovu naprogramovat a učít.

Dokončení učení systému:

(A) Pro instalaci dvoukřídlé brány (DG): Zobrazte RUN na LED displeji

(B) Pro instalaci jednokřídlé brány (SG): Na LED displeji se zobrazí RUN.

Poznámky:

(A) Učení systému selže a je nutné jej znovu učít, když dojde k nepředvídatelnému přerušení.

V tomto případě se prosím ujistěte, že funkce F3 je v F3-1.

(B) Jakmile je učení systému dokončeno, není nutné v případě výpadku napájení v procesu učení znovu pokračovat.

(C) M2 se otevře 3 sekundy po otevření M1 a M1 se zavře 3 sekundy po zavření M2.

### Logika pohybující se branou

(A) Ve fázi otevírání brány: brána se zastaví, pokud je aktivován vysílač/tlačítko/klíčový volič, a zavřou se, když stisknete tlačítko znovu.

(B) Ve fázi zavírání brány: brána se zastaví, pokud je aktivován vysílač/tlačítko/klíčový volič, a otevřou se, když... stisknete tlačítko znovu.

(C) Ve fázi otevírání nebo zavírání brány: Z bezpečnostních důvodů se brána zastaví, pokud narazí na překážku.

## Kompletní programovací schéma (1)

LED displej	Definice	Parametr	Režim	Popis
F1	Enkodér/koncový spínač	F1-1	Pouze motor	1. Tovární nastavení je „F1-1“.
		F1-2	Motor s koncovým spínačem	
		F1-3	Motor s enkodérem	
F2	Počet operátorů	F2-1	Dva operátoři	1. Tovární nastavení je „F2-1“.
		F2-2	Jeden operátor	
F3	Maximální síla zachycení	F3-1	2A	1. Tovární nastavení je „F3-1“. 2. Ujistěte se, že parametr F3 je vždy v F3-1. v případě procesu učení systému.
		F3-2	3A	
		F3-3	4A	
		F3-4	5A	
F4	Rychlost brány	F4-1	100% plná rychlost	1. Tovární nastavení je „F4-1“.
		F4-2	80% plné rychlosti	
F5	Zpomalení	F5-1	Funkce ZAPNUTA	1. Tovární nastavení je „F5-1“.
		F5-2	Funkce VYP	
F6	Rychlost měkkého zastavení	F6-1	70% plné rychlosti	1. Tovární nastavení je „F6-2“.
		F6-2	50% plné rychlosti	
		F6-3	35% plná rychlost	
		F6-4	25% plná rychlost	
F7	Mezera mezi listy v otevírání a zavírání	F7-1	2 sekundy	1. Tovární nastavení je „F7-1“.
		F7-2	3 sekundy.	
		F7-3	4 sekundy	
		F7-4	5 sekund.	
		F7-5	6 sekund	
		F7-6	7 sekund.	
		F7-7	8 sekund	
		F7-8	9 sekund	
		F7-9	10 sekund	
F8	Poloautomatické nebo automatický provozní režim a pohotovostní čas (v sekundách) v automatický režim	F8-0	VYPNUTO	1. Tovární nastavení je „F8-0“.
		F8-1	3 sekundy.	
		F8-2	10 sekund	
		F8-3	20 sekund	
		F8-4	40 sekund	
		F8-5	60 sekund	
		F8-6	120 sekund	
		F8-7	180 sekund	
		F8-8	300 sekund.	
F9	Režim funkce fotobuňky (Otevřít-zavřít, interiér-exteriér)	F9-1	Režim 1	1. Tovární nastavení je „F9-1“. Režim 1: Vnější fotobuňka FT1 - Vnitřní fotobuňka FT2 Režim 2: Vnější fotobuňka FT1 - Bezpečnostní pás FT2 Režim 3: Fotobuňka vnější FT1 - Otevřené zařízení FT2 Režim 4: Blokovaná fotobuňka FT1 - Fotobuňka Interiér FT2
		F9-2	Režim 2	
		F9-3	Režim 3	
		F9-4	Režim 4	
FA	Otvor pro chodce	FA-0	VYPNUTO	1. Když je funkce zapnutá a stisknete tlačítko B na vysílači, jedna brána se částečně otevře. 2. Tovární nastavení je „FA-0“.
		FA-1	NA	
Facebook	Předběžné varování blikajícím světlem	FB-0	VYPNUTO	1. Když je funkce zapnutá, světlo před branou bliká 3 sekundy. Pokud je vypnuto, blesk bude fungovat s motorem současně. 2. Tovární nastavení je „FB-0“.
		FB-1	Na	

POZOR! Výstupní napětí 24 V DC není fixní, ale bliká. Pro správnou funkci připojte fixní nebo fixní režim záblesku.

## POZNÁMKA (Parametr F9)

Vnější fotobuňka: Aktivuje se pouze v případě zavření dveří.

Vnitřní fotobuňka: Lze ji aktivovat při otevírání a zavírání dveří.

## Kompletní programovací schéma (2)

LED displej	Definice	Parametr	Režim	Popis
FC	Fotobuňka1	FC-0	VYPNUTO	1. Tovární nastavení je „FC-0“.
		FC-1	NA	
FD	Fotobuňka2	FD-0	VYPNUTO	1. Tovární nastavení je „FD-0“.
		FD-1	NA	
FE	Funkce bzučáku	FE-0	VYPNUTO	1. Tovární nastavení je „FE-0“.
		FE-1	NA	
FF	Zpětný impuls pro Elektrický zámek	FF-0	VYPNUTO	1. Pokud je funkce zapnutá, brána se před uvolněním západky posune o kousek dopředu. 2. Tovární nastavení je „FF-1“.
		FF-1	NA	
FG	Otevřít/Zastavit/Zavřít/Zastavit Funkční klávesa	FG-1	Klíč	1. Tovární nastavení je „FG-1“.
		FG-2	B klíč	
		FG-3	Klávesa C	
		FG-4	Klávesa D	
FH	Funkce režimu pro chodce klíč	FH-0	VYPNUTO	1. Tovární nastavení je „FH-2“.
		FH-1	Klíč	
		FH-2	B klíč	
		FH-3	Klávesa C	
		FH-4	Klávesa D	
FI	Funkční klávesa automatického zavírání	FI-0	VYPNUTO	1. Klíčem je zapnout nebo vypnout funkci automatického zavírání. 2. Tovární nastavení je „FI-0“. 3. Když svítí blikač a bzučák, automatický zavřený tlačítko nemá žádnou funkci, dokud se nerozsvítí blikač a bzučák. dokončit běh.
		FI-1	Klíč	
		FI-2	B klíč	
		FI-3	Klávesa C	
		FI-4	Klávesa D	

## Poznámka (Parametr F3)

Po naučení systému nastavte funkci F3. LED displej 10 indikující všechny zaznamenané hodnoty se bude zvyšovat o 1 ampér.

hodnota nadproudu. Jinými slovy, LED dioda zobrazuje 20, což znamená, že všechny zaznamenané hodnoty se s nadproudem zvýší o 2 ampéry.

aktuální hodnota. Hodnotu lze upravit stisknutím tlačítek NAHORU a DOLŮ. Maximální hodnota je 40 (4,0 A) a minimální

hodnota je 05 (0,5 A)