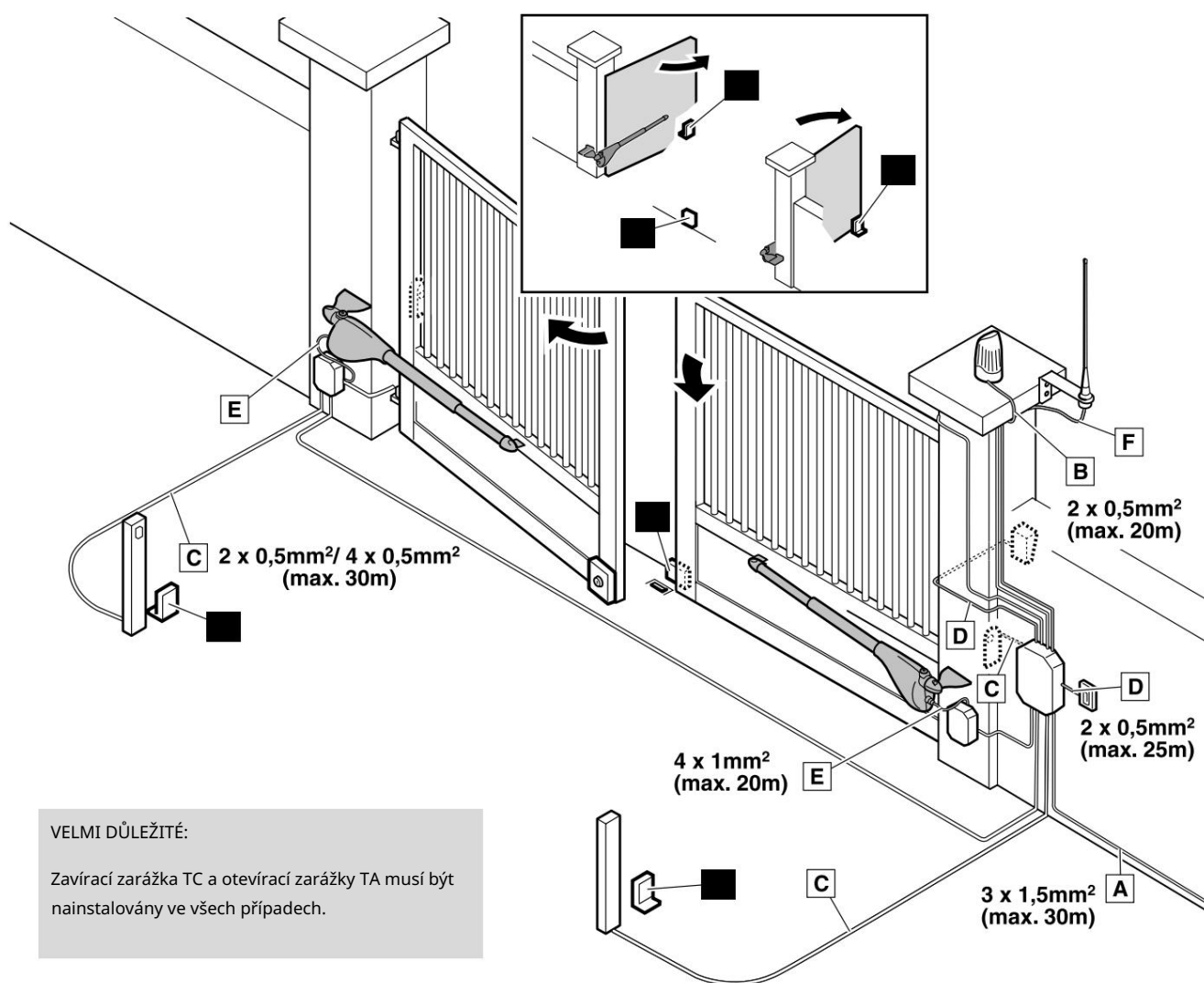


DŮLEŽITÉ

POZNÁMKA

Tato stručná příručka je shrnutím kompletního instalačního manuálu. Manuál obsahuje bezpečnostní varování a další vysvětlení, která je třeba vzít v úvahu. Instalační manuál si můžete stáhnout v sekci „Ke stažení“ na webových stránkách společnosti Erreka: <http://www.erreka.com/Automatismos/descargaDocumentos.aspx>

Prvky kompletní instalace


Elektrické rozvody

A: Hlavní zdroj napájení

B: Blikající světlo

C: Fotobuňky (Tx / Rx)

D: Tlačítkový nebo klíčový spínač

E: Operátor

F: Anténa

Pro křídla o délce větší než 1,8 m doporučujeme použít elektrozámek.

Montážní polohy a úrovně, otevírání dovnitř

CA43-CA43M (krátký) γ

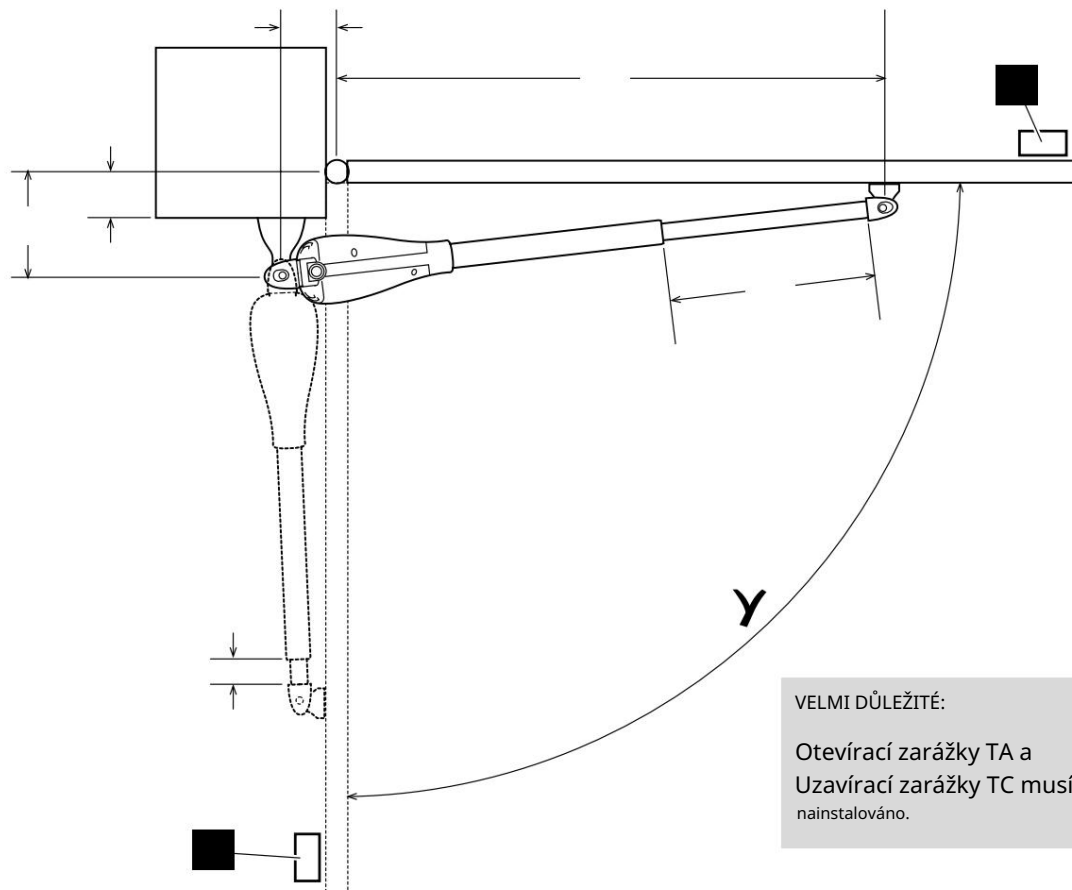
(°)	A (mm)	B (mm)	C (mm)	F (mm)
90	20	130	130	1010
	40	150	140	1000
	60	170	150	990
	80	190	150	980
	100	200	150	980
	120	210	140	980
	140	250	120	1010
100	20	130	170	970
	40	150	180	960
	60	170	180	960
	80	190	170	970
	100	210	140	990
110	20	130	190	950
	40	150	180	960
	50	160	170	970

CA53-CA53M (dlouhý)

γ (°)	A (mm)	B (mm)	C (mm)	F (mm)
90	20	130	170	1200
	40	150	180	1190
	60	170	180	1190
	80	190	190	1180
	100	210	190	1170
	120	230	190	1170
	140	250	180	1170
	160	270	190	1170
	180	290	170	1180
	100	20	130	160
40		150	170	1200
60		170	170	1200
80		200	180	1190
100		210	170	1190
120		230	190	1170
140		250	180	1180
160		270	160	1200
170		280	160	1200
110		20	130	170
	40	150	180	1190
	60	170	180	1190
	80	190	190	1180
	100	210	200	1170
	110	220	200	1170

D: minimálně 56 mm

E: CA43(M): maximálně 456 mm;
CA53(M): maximálně 556 mm



Montážní polohy a úrovně, otevírání ven

CA43-CA43M (krátký) γ

(°) A (mm) B (mm) C (mm) F (mm)
80 30 110-130 90 949
85 30 110-130 100 967
90 30 110-130 110 986
95 30 110-130 120 1006
100 30 110-130 130 1027
110 30 110-130 140 1057

CA53-CA53M (dlouhý)

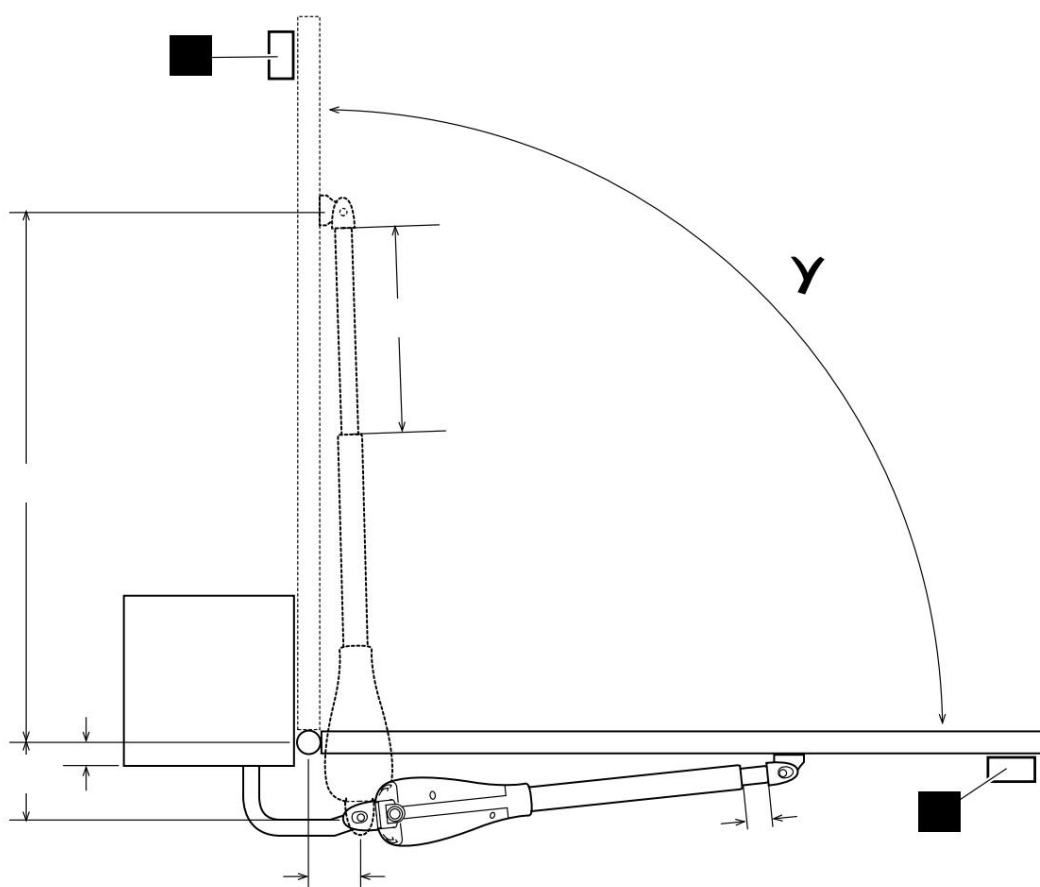
γ (°) A (mm) B (mm) C (mm) F (mm)
80 30 130 100 995
85 30 130 110 1005
90 30 130 120 1015
95 30 130 130 1025
100 30 130 140 1035
110 30 130 150 1045

D: minimálně 56 mm

E: CA43(M): maximálně 456 mm;
CA53(M): maximálně 556 mm

VELMI DŮLEŽITÉ:

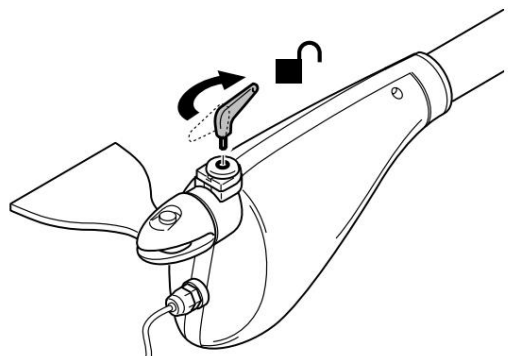
Otevírací zarážky TA a zavírací zarážky TC musí
být nainstalován.



Ruční ovládání

Odemknutí (manuální ovládání) •

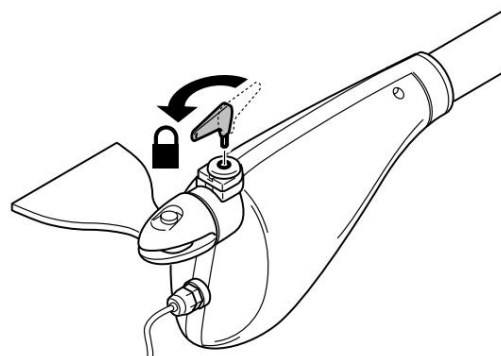
Vložte klíč a otočte jím o 180.



Zamykání (motorické ovládání) •

Otočte klíčem o 180. •

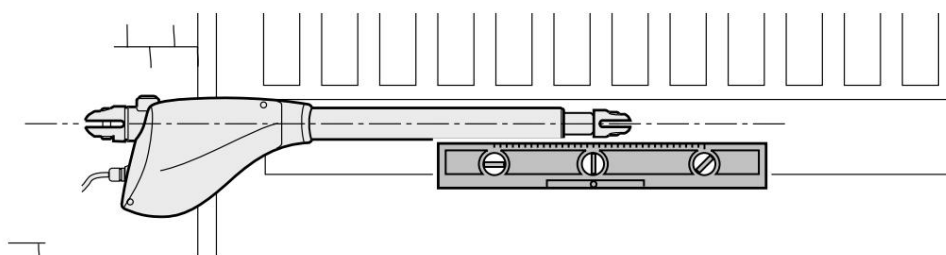
Umístěte ochranné zařízení na zámek.



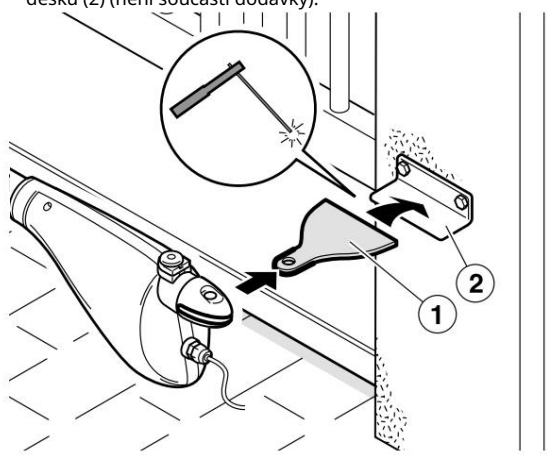
Shromáždění

Závorky by měly

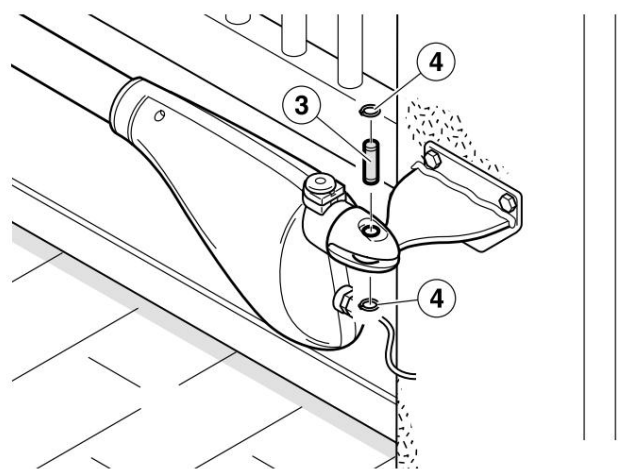
by měly být umístěny ve stejné výšce, čímž se zajistí, že obsluha bude v horizontální poloze.



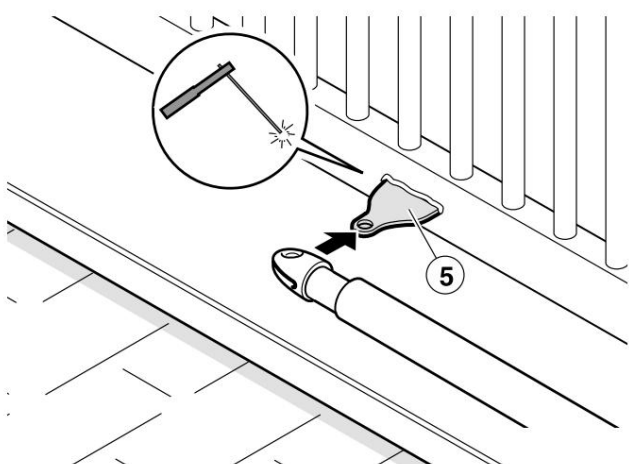
1 Namontujte nástěnný držák (1). V případě potřeby použijte pomocnou desku (2) (není součástí dodávky).



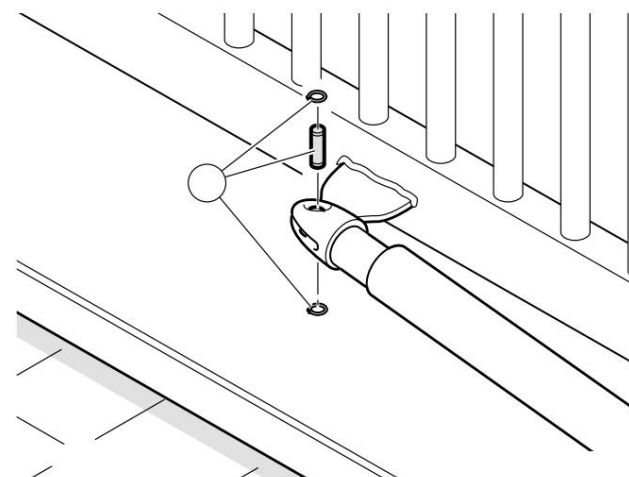
2 Namontujte pohon na nástěnný držák pomocí čepu (3) a spon (4).



3 Umístěte konzolu brány (5) a přivařte ji. V případě potřeby použijte pomocnou desku (není součástí dodávky).



4 Namontujte pohon na konzolu brány pomocí čepu a spon (6).

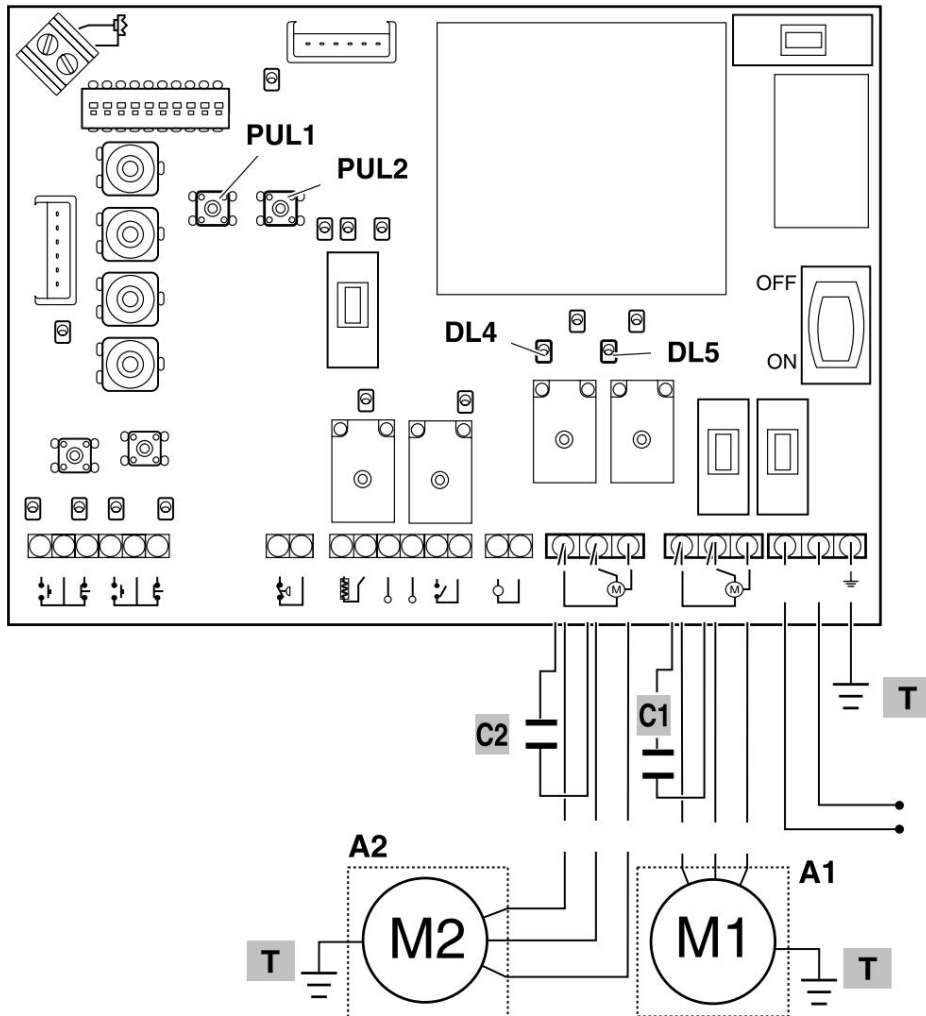


5 Proveďte ručně několik pohybů otevírání a zavírání, abyste zkontrolovali správnou funkci.

Elektrické připojení

Pro pohony CA43 a CA53 (230 V / 50 Hz) doporučujeme používat ovládací panel VIVO-M101 (pro zařízení s jedním operátorem) a ovládací panel VIVO-M201 (pro zařízení s dvěma operátory).

Pro pohony CA43M a CA53M (125 V / 60 Hz) doporučujeme používat ovládací panel VIVO-M101M (pro zařízení s jedním operátorem) a ovládací panel VIVO-M201M (pro zařízení s dvěma operátory).



Po stisknutí tlačítka PUL1 se rozsvítí kontrolka DL5 a aktivují se konektory kabelů G2/G5 a G3/G6.

Po stisknutí tlačítka PUL2 se rozsvítí kontrolka DL4 a aktivují se kabelové konektory G1/G4 a G3/G6.

Operátory A1, A2

Kondenzátory C1, C2 :

CA43 a CA53 (230 V): 8 μ F

CA43M a CA53M (125 V): otevírání hradla

DL4 25 μ F, zavírání

DL5: hradla

Zavírací minitlačítko PUL1

Miniaturní tlačítko PUL2 pro otevření

T Uzemnění

Připojení operátora A1 / A2:

G1 / G4 otevřené,

CA43 a CA53 (230 V): hnědý vodič

CA43M a CA53M (125 V): červený vodič

G2 / G5 zavírací, černý vodič

Společný G3 / G6 (COM),

CA43 a CA53 (230 V): šedý vodič

CA43M a CA53M (125 V): bílý vodič

Uzemnění T (GND),

CA43 a CA53 (230V): žlutozelený vodič

CA43M a CA53M (125 V): zelený vodič