

## 1] POPIS

### Upozornění

Karta BASE12410 je navržena tak, aby fungovala jako nezávislý radiový přijímač pro dálkové ovladače. Musí být připojena radiová karta (zásuvný přijímač) Poskytuje až dva beznapěťové releové vstupy. Tato relé zůstávají aktivní pouze po dobu trvání radiového signálu (při aktivovaném dálkovém ovládní).

- Zařízení instalujte pouze tak, aby splňovalo popsané funkce. Nesprávné použití může vést k poruchám a nebezpečným situacím.

### Vlastnosti

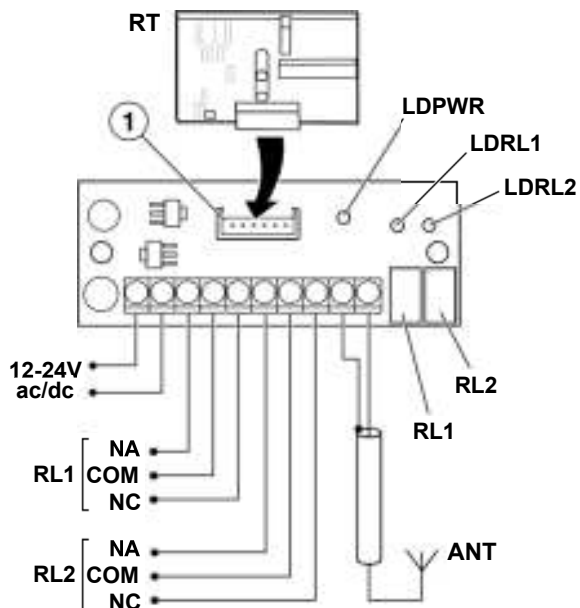
- Napájení: 12 a 24 VAC (50/60Hz) nebo 12-36 VDC.
- Spotřeba:
  - Bez přijímače: 6mA-24Vdc
  - S přijímačem IRRE2-250: pohotovostní režim: 18mA-24Vdc; S 1 aktivním relé : 42mA-24Vdc; se 2 relé: 60mA-24Vdc
- Releové výstupy RL1a RL2 (NO a NC), beznapěťové, max 24VDC/1A.
- Konektory anténního kabelu.
- Platné radiové karty: radiové karty s dekodérem (pevný nebo plovoucí kód). Karty RSD nelze použít (samostatný přijímač).
- Pokud jsou použity jednonábové karty přijímače (. LRRE1, IRRE1-250) bude fungovat pouze jedno relé RL1. Při použití dvoukanálových karet (IRRE2, IRRE2-250, EVRE2-250) budou fungovat obě relé RL1 a RL2.

## 2] INSTALACE

- Obal zlikvidujte ekologickým a bezpečným způsobem.
  - Elektroinstalaci provádějte v souladu s nařízeními pro nízké napětí a v souladu s platnými normami.
  - Přečtěte si pokyny pro kontrolní panel.
- 1 Proved'te připojení podle znázornění na obrázku.
  - 2 Vložte kartu přijímače (RT) do konektoru (1).
  - 3 Připojte elektrické napájení.
  - 4 Nahrajte požadované vysílače (viz. pokyny pro vysílače a kartu přijímače).

## 3] DIAGNOSTIKA SELHÁNÍ

- Kontrolní deska nefunguje-LED nesvítí :
  - Chybí napájecí napětí: obnovte napájení.
- Při stisknutí tlačítek dálkového ovládní není aktivováno žádné relé:
  - Není přijímán řídicí signál - použijte externí anténu.
  - Existuje rušení které brání příjmu (např. elektromagnetické pole nebo frekvenční inhibitory): odstraňte rušení nebo změňte umístění desky.
  - Kontrolní kód není zaznamenán v příjmu karty: udělejte záznam.
  - Ovladač nefunguje správně: zkontrolujte baterie v ovladači nebo použijte jiný ovladač.
  - Poškozená deska BASE12410 : vyměňte nebo opravte desku.
- Relé RL2 není aktivováno při stisknutí tlačítek dálkového ovladače:
  - Je použita jednonábová karta přijímače.



P353A

### Komponenty

1	Konektor radia karty	Radio card connector	ANT	Reception antenna
LDPWR	LED napájecí napětí	LDPWR	LED power voltage	
LDRL1	LED relé 1 aktivní	LDRL1	LED relay 1 activated	
LDRL2	LED relé 2 aktivní	LDRL2	LED relay 2 activated	
RT	Radio karta (není součástí balení)	RT	Radio card (not included)	