

VAROVÁNÍ

Tato stručná příručka je shrnutím kompletní instalační příručky. Průvodce obsahuje bezpečnostní varování a další vysvětlení, která je třeba vzít v úvahu. Nejnovější verzi této příručky a instalační příručky si můžete stáhnout v sekci „Soubory ke stažení“ na webových stránkách Erreka: <http://www.erreka.com>.

Možnosti a funkce popsané v této příručce platí pro verzi firmwaru uvedenou na obvodu. Firmware je v rámci procesu neustálého vylepšování předmětem začleňování nových funkcí nebo aktualizací, a proto nové verze nemusí být nutně kompatibilní s předchozími. Některé možnosti nebo funkce se proto mohou lišit nebo být nedostupné, pokud je váš firmware starší, než je uvedeno v této příručce.

Prvky kompletní instalace

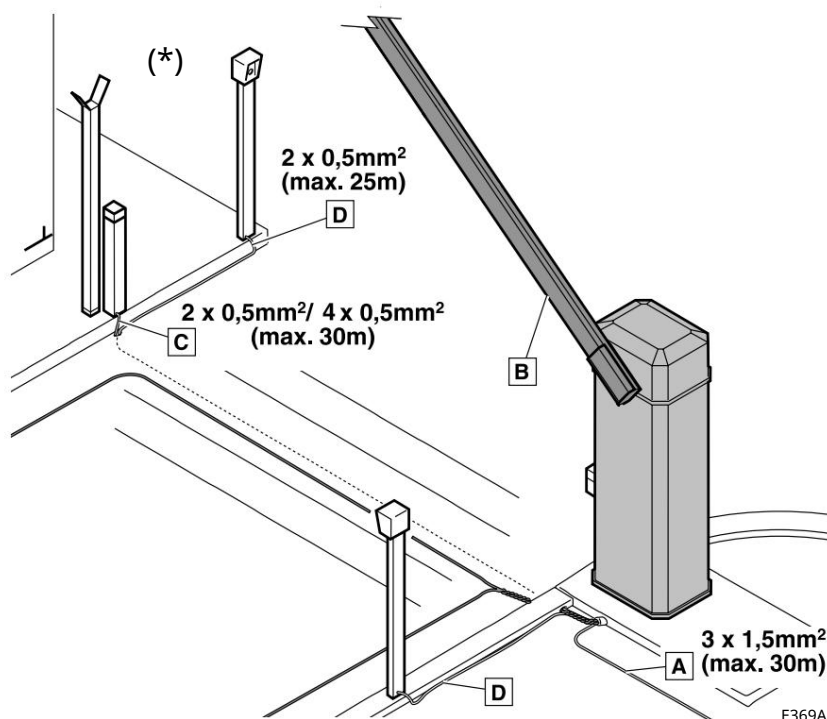


Diagram znázorňuje pravostrannou závoru GO PLUS s LED páskem.

*: pevný držák tyče (AGO15). Pro bariéry o délce 4 m nebo delší musí být nainstalován pevný (AGO15) nebo pohyblivý (AGO16) držák tyče.

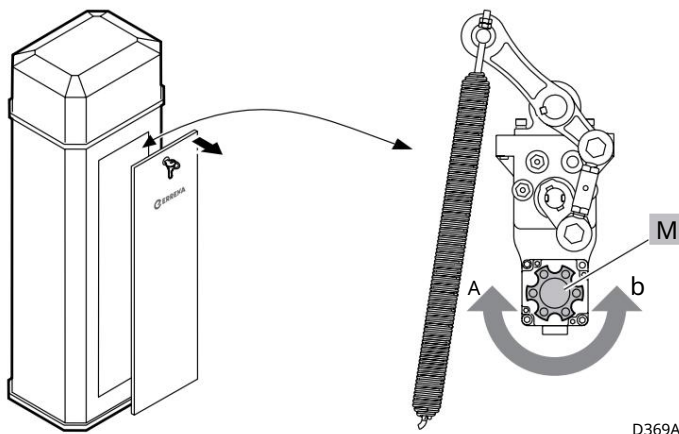
Zapojení

- A: Hlavní zdroj napájení
3x1,5 mm² (max. 30 m)
- B: Červeno-zelený LED pásek
- C: Fotobuňky (Tx / Rx) 2x0,5 mm² / 4x0,5 mm² (max. 30 m)
- D: Klíčový spínač
2x0,5 mm² (max. 25 m)

Manuální pohon

Otočte rukojetí (M) ve směru (a) nebo (b) pro zvednutí nebo snížení závor.

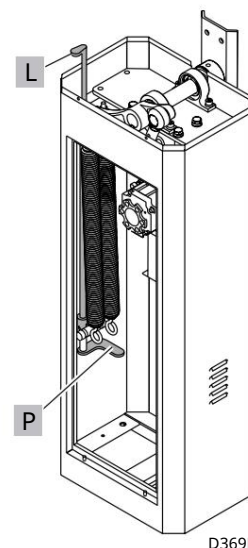
(Zobrazena je pravá závora GO PLUS)



Otevření horního krytu

Pro sejmутí horního krytu (pouze u modelů GO PLUS) je nutné otočit pákou (P) vedle spodní kotvy vyvažovacích pružin. Tím se otočí odjišťovací vačka (L).

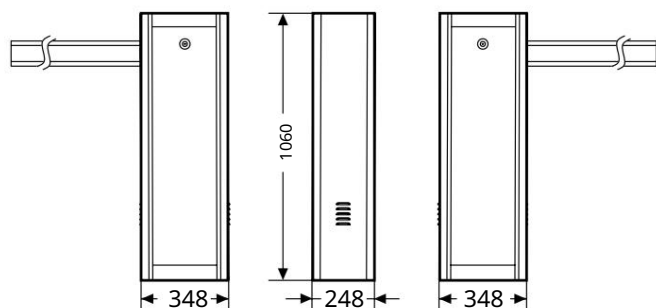
(Zobrazena je pravá závora GO PLUS)



Modely GO (až 5 m)

Levý model GO524BECI (zavírá se doleva)

Pravoruký model GO524BECI (zavírá se doprava)

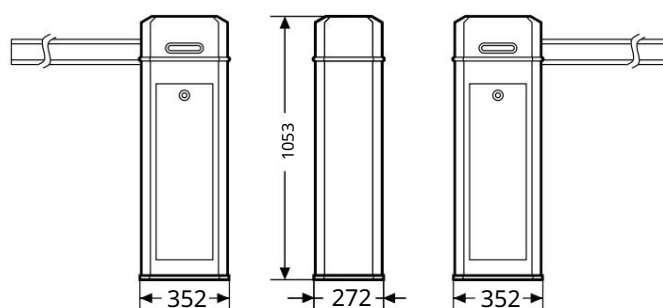


E369D

Modely GO PLUS (až 8 m)

Levý model GOP24BECI (zavírá se doleva)

Pravoruký model GOP24BECI (zavírá se doprava)



E369E

Výběr vyvažovací pružiny (pružin)

Použité vyvažovací pružiny závisí na délce ramene závory, typu ramene a příslušenství umístěná na něm (zkrátka celková hmotnost ramene).

V příložených tabulkách je uvedeno, které pružiny použít v závislosti na případě. Použití jiného příslušenství může ovlivnit výběr pružin.

Pokud je nutné vyměnit pružinu, je nejlepší tak učinit před instalací zábrany a ramene.

Bariéry GO (GO524BEC) a GO PLUS (GOP24BEC)				
Instalované příslušenství	Typ a délka ramene			
	Rovný 0-2,5 m (AGO02-AGO04)	Rovný 2,5-3 m (AGO02-AGO04)	Rovné 3-4m (AGO02-AGO04) Teleskopický 4m (AGO01)	Rovně 4-5m (AGO03-AGO05) Teleskopický 5m (AGO01)
Žádný LED diody Gumová tyč Pohyblivá konzola (*) LED světla + Pohyblivá noha Gumová tyč + Pohyblivá noha	Žádné pružiny	1x Ø4	1x Ø5 Rovný 5m: 1x Ø5	1x Ø4 + 1x Ø5 Rovný 6m (Standardní konfigurace GO): 1x Ø4 + 1x Ø5

Zábrany GO PLUS (GOP24BEC)	
Instalované příslušenství	Typ a délka ramene
	Teleskopický 6m (AGO06) Teleskopický 8m (AGO07-AGO08)
Žádný LED diody Gumová tyč Pohyblivá konzola (*) LED světla + Pohyblivá noha Gumová tyč + Pohyblivá noha	2x Ø5 (standardní konfigurace GO PLUS) 2x Ø5 + 2x Ø6 (Ø6 centrální poloha - Ø5 boční poloha)

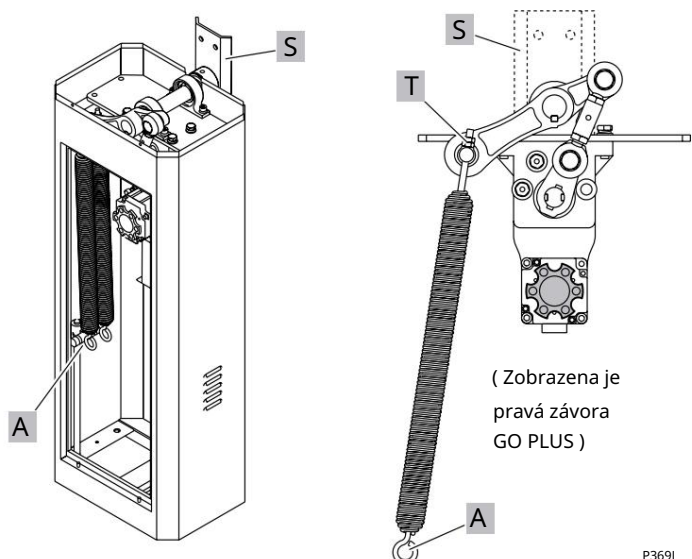
Zábrany GO PLUS (GOP24BEC)			
Instalované příslušenství	Oválné kloubové rameno 90°		
	Délka 3 m (AGO11)	Délka 4 m (AGO10)	Délka 5 m (AGO09)
Žádný	1x Ø5	2x Ø5	1x Ø4 + 1x Ø6

Zábrany GO PLUS (GOP24BEC)	
Instalované příslušenství	Oválný rukáv se sukní
	Délka 3 m (AGO13-AGO17) Délka 4 m (AGO14-AGO18)
Žádný	2x Ø5 1x Ø4 + 1x Ø6

* U bariér o délce 4 m nebo delší musí být nainstalován pevný (AGO15) nebo pohyblivý (AGO16) držák tyče.

Lze namontovat více ramen, než je uvedeno v této tabulce; další informace naleznete v kompletní příručce.

Výměna pružiny



P369J

Pokud je nutné vyměnit pružinu (pružiny), proveďte to před instalací zábrany a ramene.

- 1 Umístěte držák ramene (S) do svislé polohy.
- 2 Povolujte matice (T) proti směru hodinových ručiček, dokud pružina(y) neztratí napětí. Úplně je odstraňte.
- 3 Odstraňte pružinu(y) jejich odpojením od spodní kotvy (A).
- 4 Nové pružiny umístěte stejným způsobem jako předchozí.
- 5 Zašroubujte matice (T) a vyvažte závoru, jak je popsáno níže.
Pokud je použito více pružin, musí mít stejné napětí, což znamená, že matice (T) na obou pružinách musí být utaženy stejně.

Montáž na zem

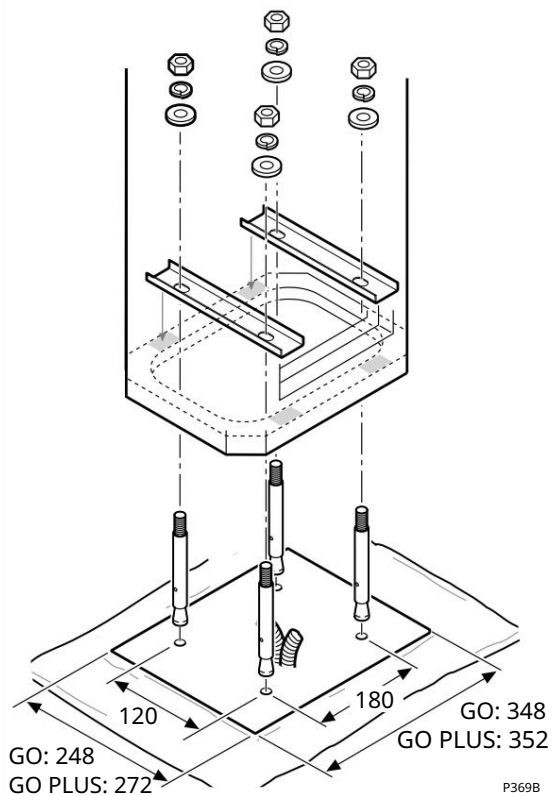
Připravte si pevný podklad a upevněte zábranu pomocí dodaných prvků: • Rozpěrné

šrouby • Ploché tyče •

Podložky •

Pružinové

podložky • Matice



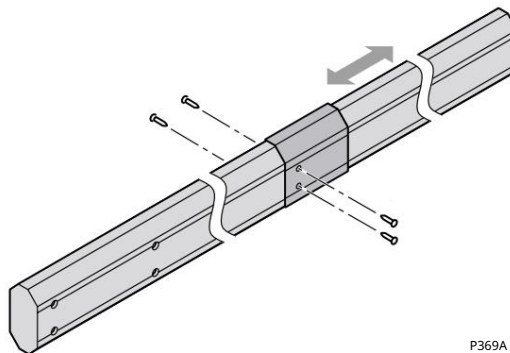
P369B

Příprava ramene: délka a LED pásek

Nastavení délky ramene:

Pokud rameno není teleskopické, zkratěte ho na požadovanou délku.

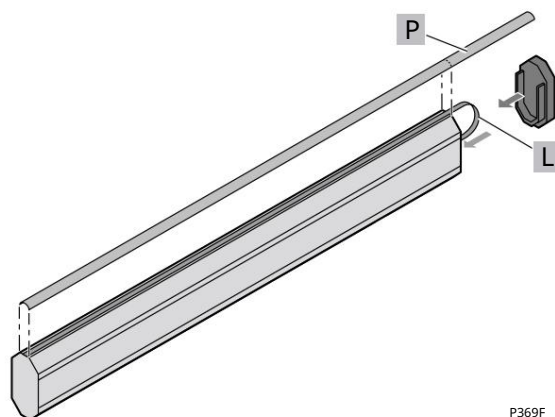
Pokud je rameno teleskopické, není nutné ho zkracovat; jednoduše upravte jeho délku vložením větší či menší části do větší části.



P369A

Nastavení délky LED pásku: Pokud bylo rameno

zkráceno, bude LED pásek (L) příliš dlouhý. Nestříhejte jej; přebytečný díl provléknete koncem dovnitř ramene. Přebytečný díl odstříhnete z ochranného krytu LED pásku (P).



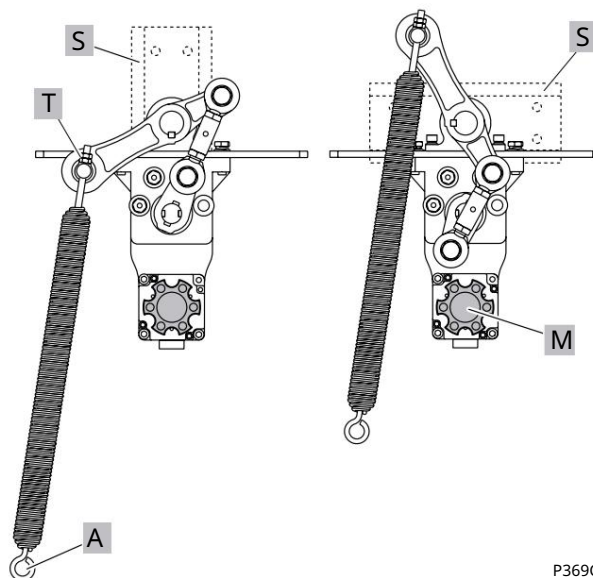
P369F

Sestavení ramene

1 Uvolněte pružinu(y) odšroubováním napínacích matic (T) a vyjměte pružinu(y) ze spodní kotvy (A).

2 Otáčejte rukojetí (M), dokud se držák ramene (S) nedostane do vodorovné polohy.

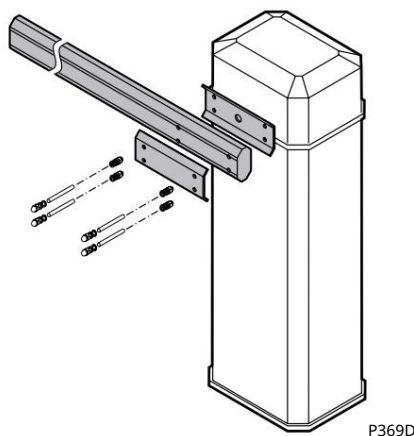
(Zobrazena je pravá závora GO PLUS)



P369C

3 Otočte rameno, jak je znázorněno na obrázku.

(Zobrazena je pravá závora GO PLUS)



P369D

Vyvažování bariéry

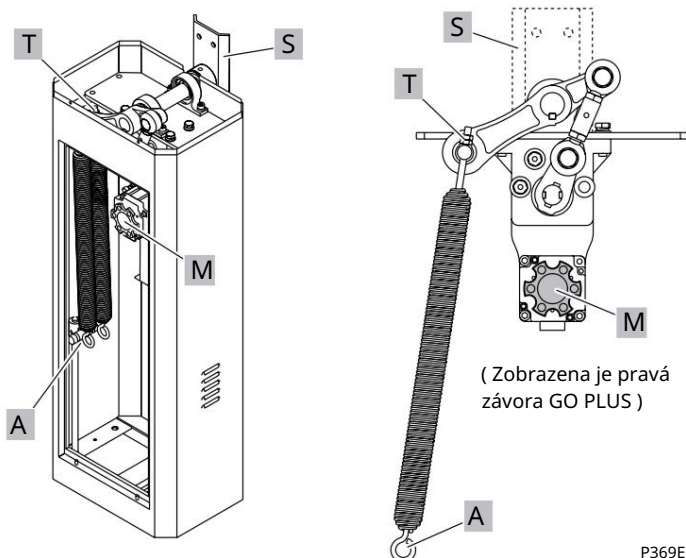
BARIÉRA MUSÍ BÝT PRO SPRÁVNOU FUNKCI VYROVNANÁ OPERACE.

- 1 Odpojte napájení.
- 2 S konzolou ramene (S) ve svislé poloze namontujte pružinu(y) na spodní kotvu (A).
- 3 Utáhněte pružinu (pružiny) pomocí napínacích matic (T). Pokud jsou pružiny dvě, otáčejte maticemi na obou pružinách rovnoměrně, aby bylo zajištěno rovnoměrné napnutí.
- 4 Pomocí rukojeti (M) umístěte zábranu do polohy mezi 30° a 60°.

Napnutí je správné, pokud je závora vyvážená. Pokud se závora sníží pod 30°, pružiny dále utáhněte nebo použijte silnější.

Pokud se závora zvedne nad 60°, povolte pružiny nebo použijte slabší.

- 5 Pokud bariéru nelze vyvážit, vyměňte pružinu(y).
Pro výběr vyvažovací pružiny (pružin) se řiďte tabulkami.



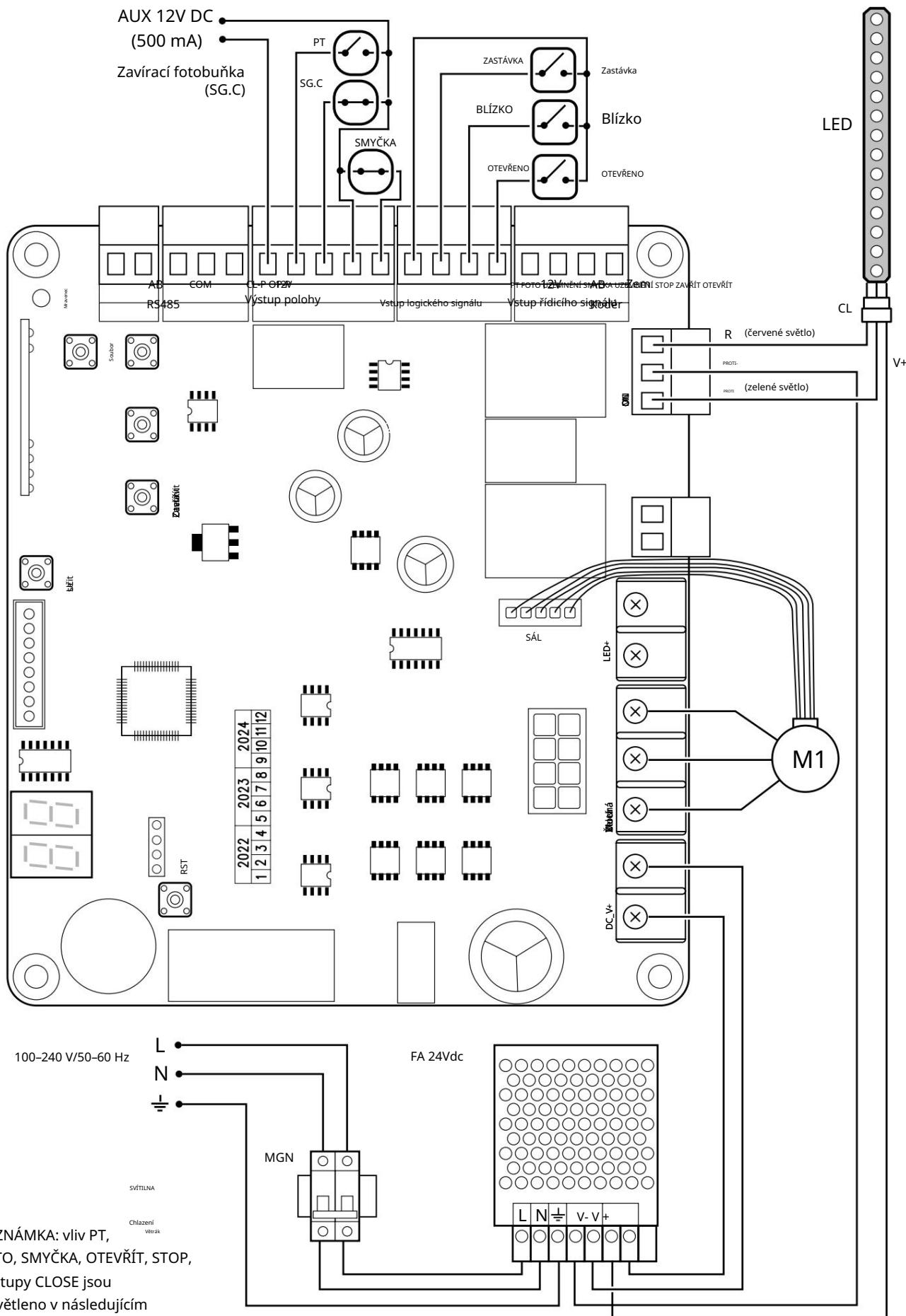
(Zobrazena je pravá závora GO PLUS)

P369E

Elektrické připojení

Motor M1, napájecí zdroj FA 24 V DC a magnetotermický jistič MGN se dodávají nainstalované a připojený/á.

Pokud jste si objednali LED pásek (LED), nainstalujte jej dle pokynů v části „Instalace LED pásku“ a připojte jak je popsáno v části „Připojení LED pásků“.

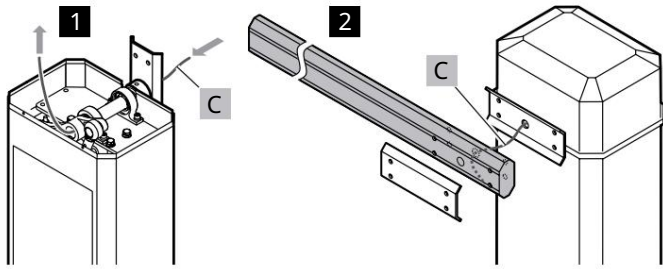


POZNÁMKA: vliv PT, FOTO, SMYČKA, OTEVŘÍT, STOP, a vstupy CLOSE jsou vysvětleno v následujícím strana.

Vliv vstupů PT, PHOTO, LOOP, OPEN, STOP a CLOSE

VSTUP	POLOHA PAŽE					
	Dolů (ZAVŘENO)	Zvyšování (otevření)	Zastaveno zvyšování (v automatickém režimu, načasování)	Nahoru (otevřeno) (v automatickém režimu, časování)	Spouštění (zavírání)	Zastaveno spouštění (v automatickém režimu, časování)
INFRAČERVENÝ Bezpečnost při zavírání	Žádný účinek	Dokončuje otevírání	Zavírání není v poloautomatickém režimu povoleno. V automatickém režimu časovač pokračuje, dokud nedosáhne 00, načež se vynuluje.	Zavírání není v poloautomatickém režimu povoleno. V automatickém režimu časovač pokračuje v provozu a resetuje se, když dosáhne 00, pokud zůstane aktivovaný.	Zastaví a obrátí pohyb, dokud se zcela neotevře. V automatickém režimu se také zavře.	Zavírání není povoleno v poloautomatickém režimu. V automatickém režimu časovač běží dál a vynuluje se, když dosáhne 00. pokud zůstane aktivovaný
SMYČKA Bezpečnost při zavírání (Okamžité uzavření)	Žádný účinek	Dokončí otevírání a okamžitě se zavře	Úplně se otevře a poté zavře	V poloautomatickém režimu není zavírání povoleno, po deaktivaci se zavře okamžitě. V automatickém režimu se resetuje pohotovostní čas a po deaktivaci se okamžitě zavře.	Zastaví, obrátí pohyb až do otevření a okamžitě zavře	Úplně se otevírá a okamžitě zavírá
PT Aktivace krok za krokem	Otevírá	Zastavuje se v automatickém režimu, zároveň měří čas a zavírá	Zavírá	Zavírá	V automatickém režimu se také zastaví a zavřou	Otevírá
ZASTÁVKA Zastávka	Zastaví se, zatímco aktivováno	Zastavuje se v automatickém režimu, zároveň měří čas a zavírá	V poloautomatickém režimu se zastaví, když je aktivován; v automatickém režimu měří čas, zastavuje a resetuje časovač.	V poloautomatickém režimu se zastaví, když je aktivován; v automatickém režimu měří čas, zastavuje a resetuje časovač.	Zastavuje se V automatickém režimu také měří čas a zavírá a při aktivaci měří čas, zastavuje a resetuje časovač.	V poloautomatickém režimu se zastaví, když je aktivován; v automatickém režimu měří čas, zastavuje a resetuje časovač.
OTEVŘENO Aktivace otevření	Otevírá	Žádný efekt Otevře se		V poloautomatickém režimu nemá žádný účinek. V automatickém režimu resetuje dobu pohotovosti.	Zastaví se a bude se otáčet zpět, dokud se zcela neotevře	Otevírá
BLÍZKO Ukončení aktivace	Žádný účinek	Žádný účinek	Zavírá	Zavírá	Žádný účinek	Zavírá

Instalace LED pásku



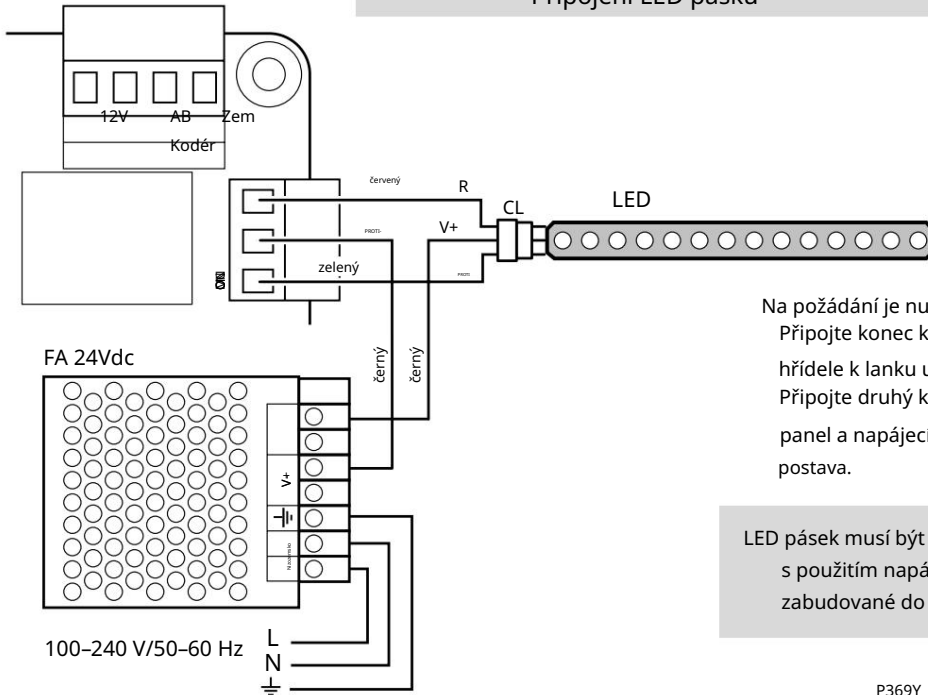
P369M

Pokud je objednan, je nutné nainstalovat LED pásek.

- 1 Vložte kabel (C) pro LED pásek dovnitř bariérová šachta.
- 2 Protáhněte kabel (C) uvnitř ramene. Připojte kabel (C) z hřídele závory ke kabelu LED pásku uvnitř ramene.

(Zobrazena je pravá závora GO PLUS)

Připojení LED pásků



Na požádání je nutné připojit LED pásek. Připojte konec kabelu z bariéry hřídele k lanku uvnitř ramene (konektor CL). Připojte druhý konec kabelu k ovládací panel a napájecí zdroj, jak je znázorněno na postava.

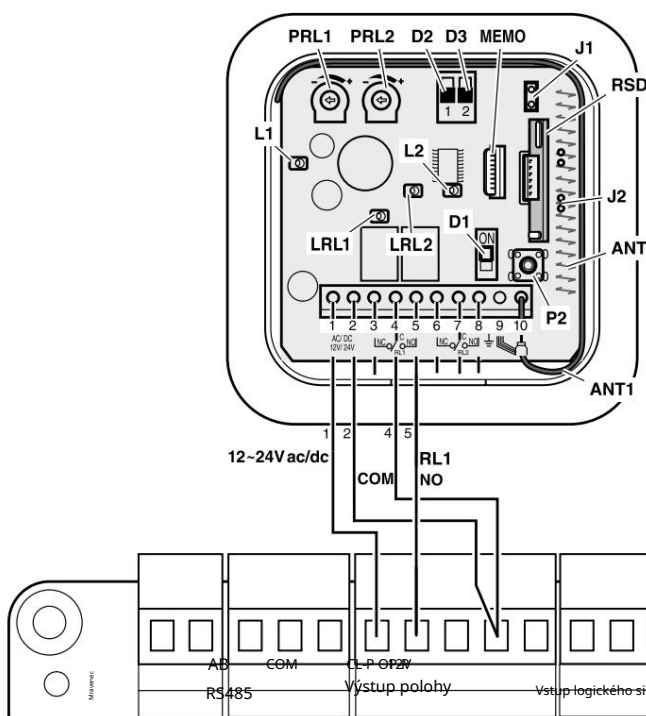
LED pásek musí být napájen stejnosměrným napětím 24 V s použitím napájecího zdroje FA 24Vdc zabudované do bariéry.

P369Y

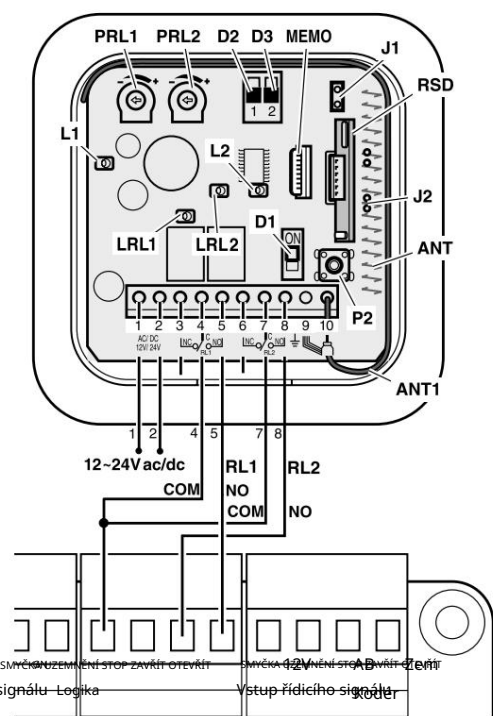
Instalace rádiového přijímače

Pokud chcete používat rádiové vysílače, je vyžadován externí přijímač, například IRIN2S-250. Viz návod k použití přijímač, který používáte.

KROKOVÉ AKTIVACE A PŘIPOJENÍ



PŘIPOJENÍ AKTIVACE OTEVŘENO-ZAVŘENO



M369A

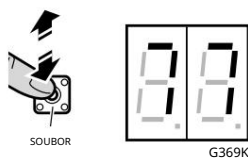
Regulace rychlosti

POZNÁMKA: Abyste předešli poškození bariéry, ujistěte se, že správně nastavíte rychlost otevírání a zavírání na základě délky ramene (menu 79, parametry F1 a F2). Příložená tabulka uvádí příslušné hodnoty.

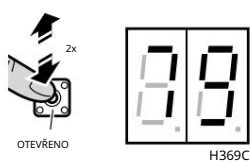
Délka paže	Rychlost (délka provozu)	F1	F2
3m	3,5 s	30	30
4m	3,5 s	30	30
5 metrů	4,5 s	30	18 let
6 metrů	5 s	22	18 let
8 metrů	6 s	18 let	15

Postup pro výběr rychlosti:

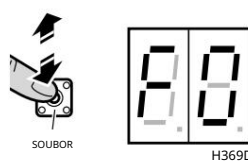
1 Krátce stiskněte SET pro displej ukazuje 77.



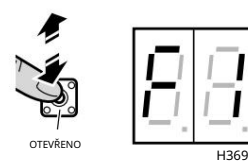
2 Dvakrát krátce stiskněte tlačítko OPEN aby se na displeji zobrazilo 79.



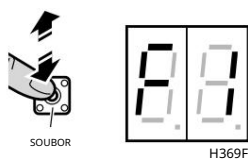
3 Krátce stiskněte tlačítko SET pro přístup k nabídce.



4 Krátce stiskněte OTEVŘÍT pro zobrazit displej F1.



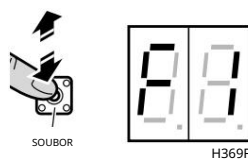
7 Krátce stiskněte SET pro přístup k nabídce.



8 Stiskněte OTEVŘÍT nebo ZAVŘÍT vyberte vhodné hodnotu.



7 Krátce stiskněte tlačítko SET pro potvrdit.



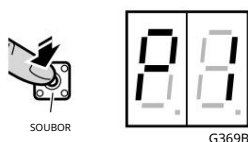
8 Stisknutím tlačítka STOP ukončíte.



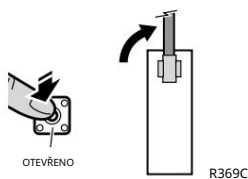
9 Pokračujte stejným způsobem s F2.

Programování otevírání/zavírání

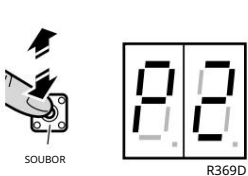
1 Podržte stisknuté tlačítko SET, dokud se Na displeji se zobrazí P1.



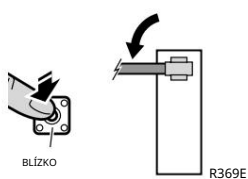
2 Držte stisknuté tlačítko OPEN, dokud Bariéra je svislá.



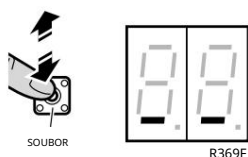
3 Stisknutím tlačítka SET nastavte program úvodní pozice. Na displeji se zobrazí P2.



4 Podržte stisknuté tlačítko ZAVŘÍT, dokud Bariéra je vodorovná.



5 Stisknutím tlačítka SET nastavte program uzavírací pozice. displej zobrazuje --.



Kompletní programovací schéma

Postup použití v programovacího displeje:

- Krátkým stisknutím tlačítka SET otevřete programování. Displej ukáže 77.
- Stisknutím tlačítka OTEVŘÍT nebo ZAVŘÍT přejděte z nabídky 77 do konkrétní nabídky (např. 79).
- Stisknutím tlačítka SET přejděte do konkrétní nabídky (např. 79).
- Stisknutím tlačítka OTEVŘÍT nebo ZAVŘÍT můžete procházet různými podnabídky v rámci nabídky.
- Stisknutím tlačítka SET vstoupíte do podnabídky.
- Stisknutím tlačítka OTEVŘÍT nebo ZAVŘÍT můžete procházet různými možnostmi každé podnabídky.
- Stisknutím tlačítka SET potvrďte vybranou možnost.
- Stisknutím tlačítka STOP ukončíte programování.

Možnosti	podmenu nabídky	Parametr	Výchozí možnost	
79	F1	10 ... 30 Rychlost otevírání (čím vyšší číslo, tím větší rychlost)	22	
	F2	10 ... 30 Rychlost zavírání (čím vyšší číslo, tím větší rychlost)	18 sec	
	F3	00 ... 99 Režim zavírání a doba čekání (sekundy) 00: poloautomatický režim, nezavírá se automaticky 01...99: automatický režim, automaticky se zavírá při konec pohotovostního režimu	00	
	F5	00 ... 33 Typ převodovky 08: GO; 09: GO PLUS Jiné hodnoty, které se nepoužívají nebo pro budoucí použití	08: JDI 09: GO PLUS	
	F7	0, 1 Směr otáčení motoru	0	
	F8	00	Indikátor otevřeno/zavřeno	00
		01	Indikátor napětí	
		02	Indikátor proudu	
03		Ukazatel rychlosti		
04		Indikátor Hallova senzoru		
05		Indikátor otevření/zavření		
69	U9	0, 1 0: výstražná kontrolka 1: zelená/červená světla (semafor)	1	
		67	H8	00...90 Maximální otevírací síla
H9	00...90 Maximální zavírací síla	60 (60 % možného maximum)		

Indikace na displeji

°+°+ (statické)	Otevřená bariéra
°-°- (statické)	Závora uzavřena
°?°? (statické)	Závora v mezilehlé poloze
OP (statický)	Otevřená bariéra
CL (statický)	Závora uzavřena
10, 09, 08	Časování v režimu automatického zavírání (10, 09, 08, ...)
°ó°ó (statický)	Závora v režimu záznamu P1 (otevřená poloha závory) Ó Po každém stisknutí tlačítka „Otevřeno“ se zobrazí OP a po každém stisknutí tlačítka „Zavřeno“ se zobrazí CL
°o°o (statický)	Závora v režimu záznamu P2 (zavřená poloha závory) Ó Po každém stisknutí tlačítka „Zavřeno“ se zobrazí CL a po každém stisknutí tlačítka „Otevřít“ se zobrazí OP.

Chybové kódy

Význam kódu	Řešení
E2	Motor běží nepřetržitě a překračuje limitní hodnoty senzorů. 1 Zkontrolujte připojení a zapojení optických limitů (HALL) z motoru. 2 Zkontrolujte mechanismus.
E3	Rotor motoru zablokován 1 Zkontrolujte mechanismus. 2 Zkontrolujte připojení motoru.
E5	Chyba při čtení limitních senzorů Zkontrolujte připojení a zapojení optických limitů (HALL) z motoru.
E7	Fotobuňka je aktivována Odstraňte předmět blokující paprsek fotobuňky.