

TEMIS



ELEKTROMECHANICKÝ POHON

Křídlová brána

Elektromechanický lineární pohon pro křídlovou bránu do 200 kg a 2,2 m délky křídla



REZIDENČNÍ

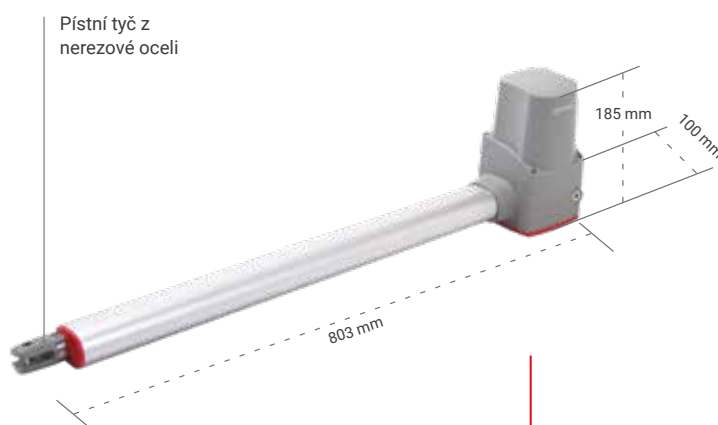
PŘESNÝ PROVOZ DÍKY ENKODÉRU

ELEKTRONICKÉ POMALÉ ZASTAVENÍ

BEZPEČNOST. DETEKCE PŘEKÁŽEK

**JEDNODUCHÁ INSTALACE S DRŽÁKY
PRO PŘIŠROUBOVÁNÍ**

**POUZDRO PRO ZÁLOŽNÍ ZDROJ -
BATERII**



Praktický systém odemykání klíčem

TEMIS

ELEKTROMECHANICKÝ POHON

TECHNICKÉ PARAMETRY

	TES4324I	TES4324D
Napájení motoru Vdc	24	
Spotřeba (W)	60	
Proud (A)	4.2	
Kondenzátor (µF)	-	
Maximální tah (N)	2200	
Rychlost výsuvu (mm/s)	19.8	
Maximální výsuv (mm)	400	
Čas otevření na 90° (s)	20	
Provoz	Intenzivní použití	
Blokování	Ano	
Koncové spínače	Ne	
Enkodér	Ano	
Maximální úhel otevření	120°	
Úroveň IP krytí	IP44	
Provozní teplota (°C)	-20/50	
Váha motoru (kg)	3.4	
Rozměry balení (cm)	83x23x16	
Maximální délka jednoho křídla (m)	2.2	
Maximální váha jednoho křídla (kg)	200	
Křídlo	Levé	Pravé



Hodnoty slouží pro orientační účely. Tvar křídla a přítomnost větru mohou způsobit znatelné rozdíly v hodnotách v grafu.

Použití elektrozámku je povinné u neblokovaných modelů ale také u blokovaných modelů v koncových polohách, pokud jsou křídla delší než 1,8 m.

SADA

TEMIS18	24Vdc	POHON		ŘÍDÍCÍ JEDNOTKA S PŘIJÍMAČEM	DÁLKOVÉ OVLÁDÁNÍ	FOTOBUNKY
		TES4324D	TES4324I	SMART-D201	IR02	FT06
		•	•	•	••	•

NÁHLED INSTALACE

